

Anschlusskabel

Connecting cables

P r o d u k t s e r i e



Verbindungstechnik mit gutem System
Connection method with good system

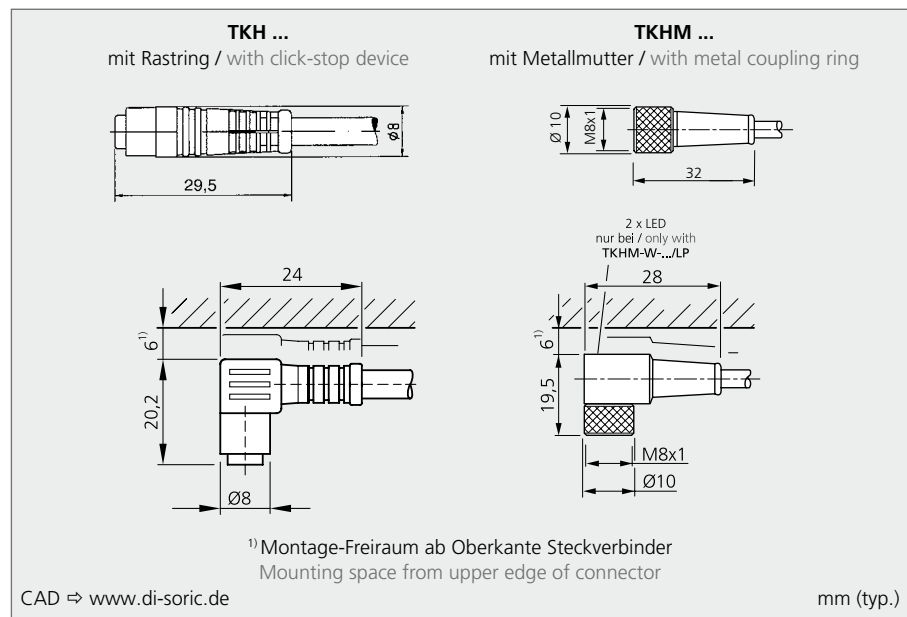
Anschlusskabel M8, PU Ummantelung

Connecting cables M8, PU-coated

- Stabile Metallüberwurfmutter
- Flexibler Litzenaufbau
- Robuste PU-Ummantelung
- Gute Abisoliereigenschaften
- Wahlweise mit LEDs für Betriebsspannung und Schaltzustand
- Vergoldete Steckkontakte
- Hohe Schutzart

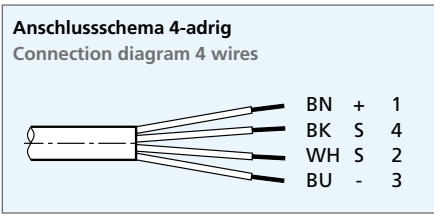
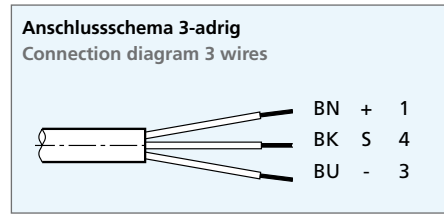
- Sturdy metal coupling ring
- Flexible lead design
- Durable PU coating
- Good stripping properties
- Alternatively with LEDs for service voltage and output status
- Gold-plated plug-in contacts
- High protection class

TKH ...



Legende
Legend

BN = Braun / brown
BK = Schwarz / black
BU = Blau / blue
GNYE = Grün/gelb / green/yellow
WH = Weiß / white



Technische Daten (typ.)		Technical data (typ.)	
Betriebsspannung	Service voltage	max. 60 V AC/DC, mit LED 30 V DC	max. 60 V AC/DC, with LED 30 V DC
Material	Material	Stecker PU; Kabel PVC, PU-ummantelt	connector PU; cable PVC, PU-coated
Schutzart	Protection class	IP 67 bei Anzugsmoment	at tightening torque PRK... = 0,4 Nm

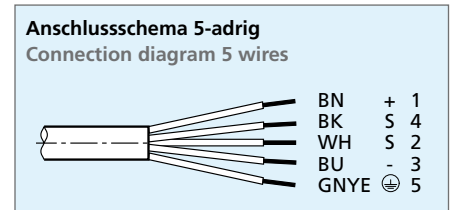
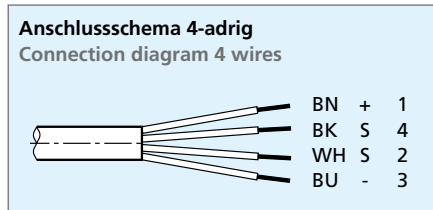
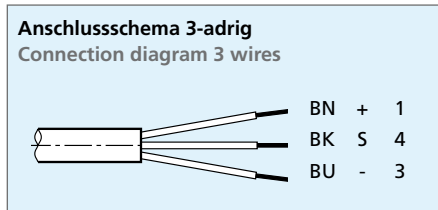
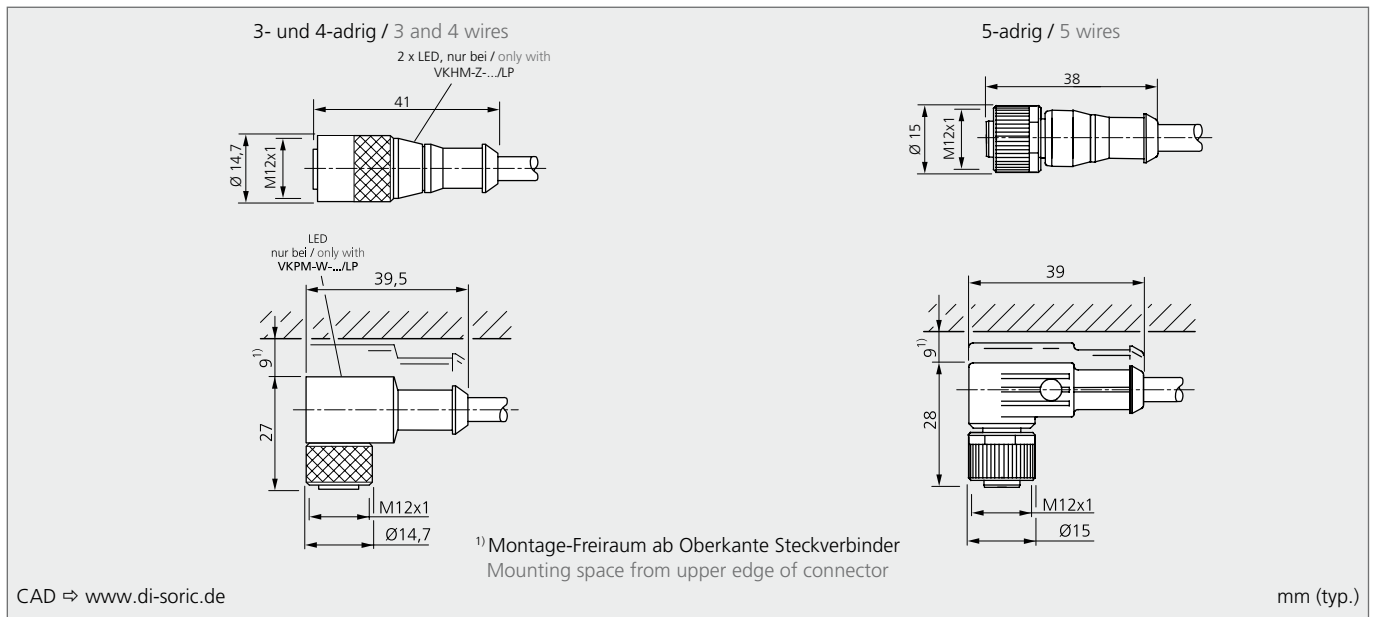
Kabeldose	Ausführung	3 x 0,25 mm ² , Ø 4,3 mm		4 x 0,25 mm ² , Ø 4,6 mm	
		Länge	Bestellbezeichnung	Länge	Bestellbezeichnung
Socket	Model	Length	Type designation	Length	Type designation
gerade straight	Rastring Click-stop device	2,5 m	TKH - Z - 2,5		
		5 m	TKH - Z - 5		
		10 m	TKH - Z - 10		
	Metallmutter Metal coupling ring	2,5 m	TKHM - Z - 2,5	2,5 m	TKHM - Z - 2,5/4
		5 m	TKHM - Z - 5	5 m	TKHM - Z - 5/4
		10 m	TKHM - Z - 10	10 m	TKHM - Z - 10/4
abgewinkelt angled	2 x LED, pnp Metal coupling ring	2,5 m	-		
		5 m	-		
		10 m	-		
	Rastring Click-stop device	2,5 m	TKH - W - 2,5		
		5 m	TKH - W - 5		
		10 m	TKH - W - 10		
Metallmutter Metal coupling ring	2,5 m	TKHM - W - 2,5	2,5 m	TKHM - W - 2,5/4	
	5 m	TKHM - W - 5	5 m	TKHM - W - 5/4	
	10 m	TKHM - W - 10	10 m	TKHM - W - 10/4	
2 x LED, pnp Metal coupling ring	2,5 m	TKHM - W - 2,5/LP			
	5 m	TKHM - W - 5/LP			
	10 m	TKHM - W - 10/LP			

Anschlusskabel M12, PU Ummantelung

Connecting cables M12, PU-coated



VKH ...



max. 250 V AC/DC, mit LED 31 V DC / max. 250 V AC/DC, with LED 31 V DC

5-adrig / 5 wires: max. 125 V AC/DC

Stecker PU; Kabel PVC, PU-ummantelt / connector PU; cable PVC, PU-coated

IP 67 bei Anzugsmoment / at tightening torque PRK... = 0,6 Nm

3 x 0,34 mm ² , Ø 4,9 mm		4 x 0,43 mm ² , Ø 5,3 mm		5 x 0,34 mm ² , Ø 5,9 mm	
Länge	Bestellbezeichnung	Länge	Bestellbezeichnung	Länge	Bestellbezeichnung
Length	Type designation	Length	Type designation	Length	Type designation
2,5 m	VKHM - Z - 2,5	2,5 m	VKHM - Z - 2,5/4	3 m	VKHM - Z - 3/5
5 m	VKHM - Z - 5	5 m	VKHM - Z - 5/4	5 m	VKHM - Z - 5/5
10 m	VKHM - Z - 10	10 m	VKHM - Z - 10/4	10 m	VKHM - Z - 10/5
2,5 m	VKHM - Z - 2,5/LP	2,5 m	VKHM - Z - 2,5/4/LP		
5 m	VKHM - Z - 5/LP	5 m	VKHM - Z - 5/4/LP		
10 m	VKHM - Z - 10/LP	10 m	VKHM - Z - 10/4/LP		
2,5 m	VKHM - W - 2,5	2,5 m	VKHM - W - 2,5/4	3 m	VKHM - W - 3/5
5 m	VKHM - W - 5	5 m	VKHM - W - 5/4	5 m	VKHM - W - 5/5
10 m	VKHM - W - 10	10 m	VKHM - W - 10/4	10 m	VKHM - W - 10/5
2,5 m	VKHM - W - 2,5/LP	2,5 m	VKHM - W - 2,5/4/LP		
5 m	VKHM - W - 5/LP	5 m	VKHM - W - 5/4/LP		
10 m	VKHM - W - 10/LP	10 m	VKHM - W - 10/4/LP		

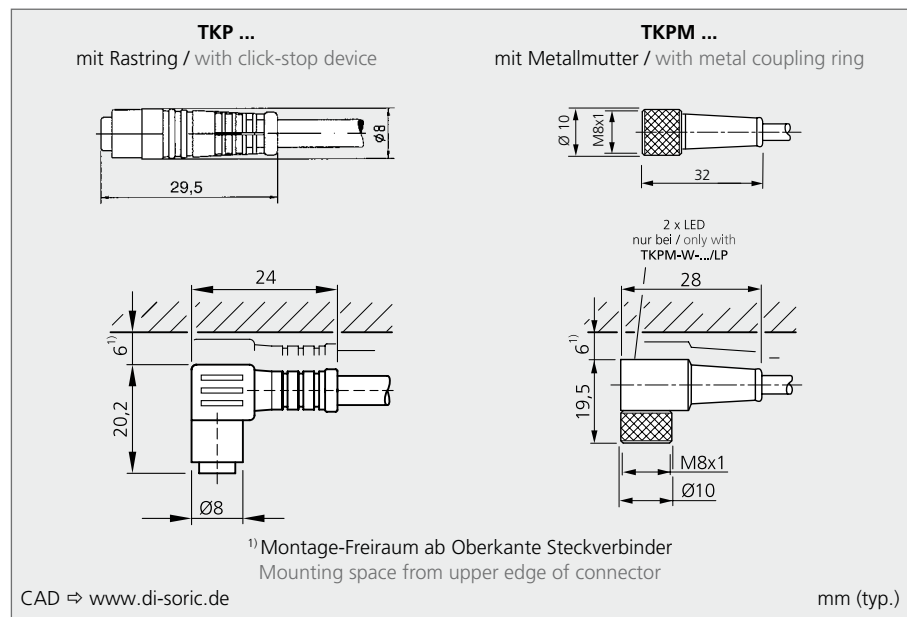
Stand 03/09, Änderungen vorbehalten / State of the art 03/09, subject to modifications

Anschlusskabel M8, PVC

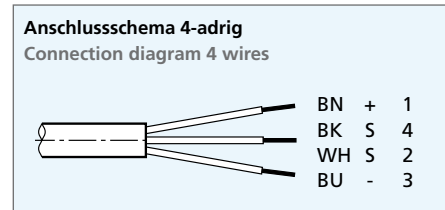
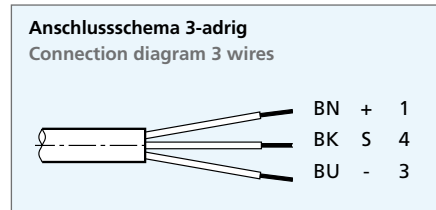
Connecting cables M8, PVC

- **Kabelmaterial aus PVC für Anwendungen in Nassräumen oder unter Wasser**
 - **Stabile Metallüberwurfmutter**
 - **Flexibler Litzenaufbau**
 - **Gute Abisoliereigenschaften**
 - **Wahlweise mit LEDs für Betriebsspannung und Schaltzustand**
 - **Vergoldete Steckkontakte**
 - **Hohe Schutzart**
-
- **Cable material made of PVC for applications in wet environment or under water**
 - **Sturdy metal coupling ring**
 - **Flexible lead design**
 - **Good stripping properties**
 - **Alternatively with LEDs for service voltage and output status**
 - **Gold-plated plug-in contacts**
 - **High protection class**

TKP ...



Legende Legend	
BN	= Braun / brown
BK	= Schwarz / black
BU	= Blau / blue
GNYE	= Grün/gelb / green/yellow
WH	= Weiß / white



Technische Daten (typ.)	Technical data (typ.)
Betriebsspannung	Service voltage max. 60 V AC/DC, mit LED 30 V DC / max. 60 V AC/DC, with LED 30 V DC
Material	Material Stecker PVC; Kabel PVC / connector PVC; cable PVC
Schutzart	Protection class IP 67 bei Anzugsmoment / at tightening torque PRK... = 0,4 Nm

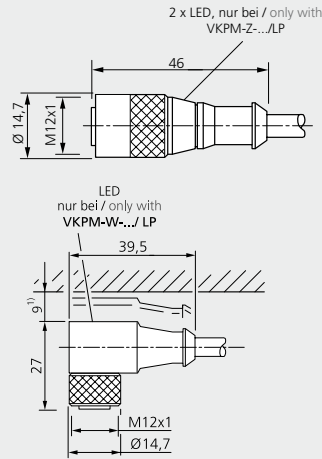
Kabeldose Socket	Ausführung Model	3 x 0,25 mm ² , Ø 4,3 mm		4 x 0,25 mm ² , Ø 4,6 mm	
		Länge Length	Bestellbezeichnung Type designation	Länge Length	Bestellbezeichnung Type designation
gerade straight	Rastring Click-stop device	2,5 m	TKP - Z - 2,5		
		5 m	TKP - Z - 5		
		10 m	TKP - Z - 10		
	Metallmutter Metal coupling ring	2,5 m	TKPM - Z - 2,5	2,5 m	TKPM - Z - 2,5/4
		5 m	TKPM - Z - 5	5 m	TKPM - Z - 5/4
		10 m	TKPM - Z - 10	10 m	TKPM - Z - 10/4
abgewinkelt angled	2 x LED, pnp Metal coupling ring	2,5 m	-		
		5 m	-		
		10 m	-		
	Rastring Click-stop device	2,5 m	TKP - W - 2,5		
		5 m	TKP - W - 5		
		10 m	TKP - W - 10		
Metallmutter Metal coupling ring	2,5 m	TKPM - W - 2,5	2,5 m	TKPM - W - 2,5/4	
	5 m	TKPM - W - 5	5 m	TKPM - W - 5/4	
	10 m	TKPM - W - 10	10 m	TKPM - W - 10/4	
2 x LED, pnp Metal coupling ring	2,5 m	TKPM - W - 2,5/LP			
	5 m	TKPM - W - 5/LP			
	10 m	TKPM - W - 10/LP			

Anschlusskabel M12, PVC

Connecting cables M12, PVC



VKP ...

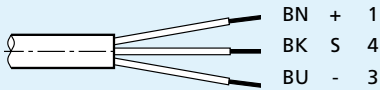


¹⁾ Montage-Freiraum ab Oberkante Steckverbinder
Mounting space from upper edge of connector

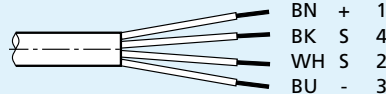
CAD ⇒ www.di-soric.de

mm (typ.)

Anschlusschema 3-adrig Connection diagram 3 wires



Anschlusschema 4-adrig Connection diagram 4 wires



max. 250 V AC/DC, mit LED 31 V DC / max. 250 V AC/DC, with LED 31 V DC

Stecker PVC; Kabel PVC / connector PVC; cable PVC

IP 67 bei Anzugsmoment / at tightening torque PRK... = 0,6 Nm

3 x 0,34 mm², Ø 4,9 mm

Länge Bestellbezeichnung
Length Type designation

2,5 m VKPM - Z - 2,5

5 m VKPM - Z - 5

10 m VKPM - Z - 10

2,5 m VKPM - Z - 2,5/LP

5 m VKPM - Z - 5/LP

10 m VKPM - Z - 10/LP

4 x 0,43 mm², Ø 5,3 mm

Länge Bestellbezeichnung
Length Type designation

2,5 m VKPM - Z - 2,5/4

5 m VKPM - Z - 5/4

10 m VKPM - Z - 10/4

2,5 m VKPM - Z - 2,5/4/LP

5 m VKPM - Z - 5/4/LP

10 m VKPM - Z - 10/4/LP

2,5 m VKPM - W - 2,5

5 m VKPM - W - 5

10 m VKPM - W - 10

2,5 m VKPM - W - 2,5/LP

5 m VKPM - W - 5/LP

10 m VKPM - W - 10/LP

2,5 m VKPM - W - 2,5/4

5 m VKPM - W - 5/4

10 m VKPM - W - 10/4

2,5 m VKPM - W - 2,5/4/LP

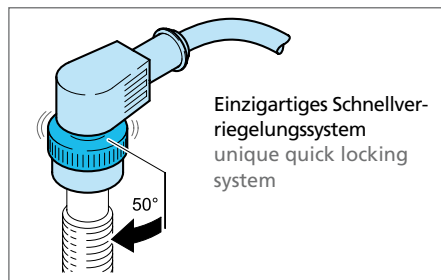
5 m VKPM - W - 5/4/LP

10 m VKPM - W - 10/4/LP

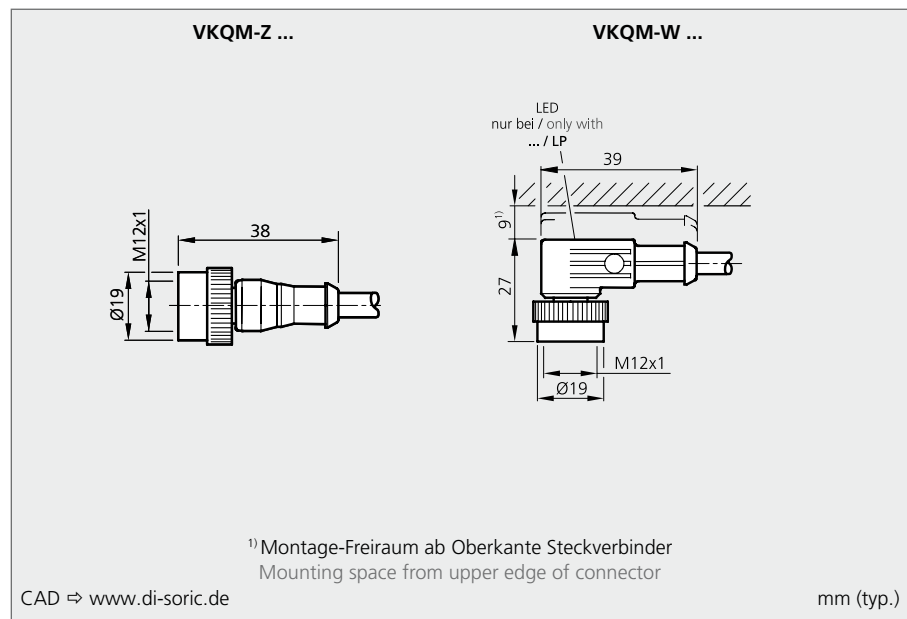
Anschlusskabel mit Schnellverriegelung M12

Connecting cables with quick locking M12

- Einzigartiges Schnellverriegelungssystem für Stecker M12
 - Flexibler Litzenaufbau
 - Robuste PU-Ummantelung
 - Gute Abisoliereigenschaften
 - Hohe Schutzart
-
- Unique quick locking system for M 12-plug
 - Flexible lead design
 - Durable PU coating
 - Good stripping properties
 - High protection class

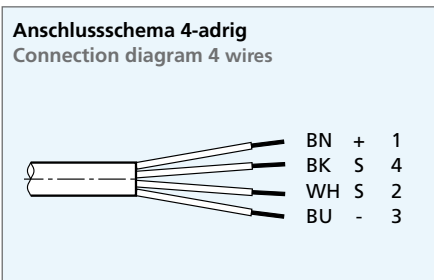
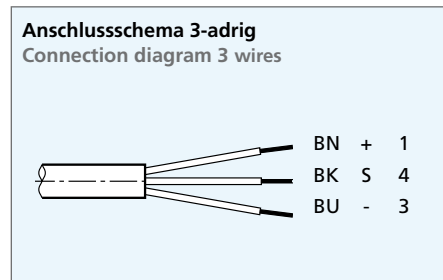


VKQM ...



Legende
Legend

BN = Braun / brown
BK = Schwarz / black
BU = Blau / blue
GNYE = Grün/gelb / green/yellow
WH = Weiß / white



Technische Daten (typ.)		Technical data (typ.)	
Betriebsspannung	Service voltage	max. 250 V AC/DC /	
		max. 30 V DC (Anschlusskabel mit LED / connecting cable with LED)	VKQM - W - ... / LP
Strombelastbarkeit	Current-carrying capacity	max. 4 A	
Kabelmaterial	Cable material	PU	
Schutzart	Protection class	IP 67 bei vorschriftsgemäßer Montage /	
		only when having mounted according to the instructions	

Kabeldose	Ausführung	3 x 0,34 mm ² , Ø 4,3 mm		4 x 0,34 mm ² , Ø 4,7 mm	
		Länge	Bestellbezeichnung	Länge	Bestellbezeichnung
Socket	Model	Length	Type designation	Length	Type designation
gerade straight	ohne / without LED	2,5 m	VKQM - Z - 2,5	2,5 m	VKQM - Z - 2,5 / 4
		5 m	VKQM - Z - 5	5 m	VKQM - Z - 5 / 4
		10 m	VKQM - Z - 10	10 m	VKQM - Z - 10 / 4
	mit / with LED	2,5 m	-	2,5 m	
		5 m	-	5 m	
		10 m	-	10 m	
abgewinkelt angled	ohne / without LED	2,5 m	VKQM - W - 2,5	2,5 m	VKQM - W - 2,5 / 4
		5 m	VKQM - W - 5	5 m	VKQM - W - 5 / 4
		10 m	VKQM - W - 10	10 m	VKQM - W - 10 / 4
	mit / with LED	2,5 m	VKQM - W - 2,5 / LP	2,5 m	VKQM - W - 2,5 / 4 / LP
		5 m	VKQM - W - 5 / LP	5 m	VKQM - W - 5 / 4 / LP
		10 m	VKQM - W - 10 / LP	10 m	VKQM - W - 10 / 4 / LP

A series of 28 horizontal light blue lines spanning the width of the page, intended for taking notes.

di-soric

Industrie-electronic GmbH & Co. KG
Steinbeisstraße 6
DE-73660 Urbach
Telefon: +49 (0) 71 81 / 98 79-0
Telefax: +49 (0) 71 81 / 98 79-179
E-Mail: info@di-soric.de
Internet: www.di-soric.de



Europa
Asien
Australien
Nordamerika
Südamerika
Afrika

Süddeutschland
South Germany

di-el

Industrie-electronic GmbH
Steinbeisstraße 6
DE-73660 Urbach
Telefon: +49 (0) 71 81 / 98 78-0
Telefax: +49 (0) 71 81 / 98 78-178
E-Mail: info@di-el.de
Internet: www.di-el.de

 **di-soric**

Produktprogramm

Beleuchtungen
Lichtschränken
Kontrasttaster
Lichtleitkabel/-Verstärker
Lichtgitter
Sicherheitslichtgitter
Gabellichtschranken
Winkellichtschranken
Rahmenlichtschranken
Ringlichtschranken
Kamerasensoren
Farb- und
Oberflächensensoren
Näherungsschalter
Zylindersensoren
Ring- und Schlauchsensoren
Etikettensensoren
Ultraschallsensoren
Kontaktsensoren
Bewegungssensoren
Abstandssensoren
Zubehör

Product program

Lighting elements
Photoelectric sensors
Contrast diffuse sensors
Fibre-optic cables/-amplifiers
Light curtains
Safety light curtains
Fork light barriers
Angled light barriers
Frame light barriers
Ring light barriers

Colour and
surface sensors
Proximity switches
Cylinder sensors
Ring- and tube sensors
Label sensors
Ultrasonic sensors
Contact sensors
Movement sensors
Distance sensors
Accessories