

**Reflexions-Lichttaster
Reflexions-Lichtschranken
Einweg-Lichtschranken**

**Diffuse reflective sensors
Retro reflective sensors
Through beam sensors**

Allgemeine Beschreibung

di-soric Optoelektronik-Sensoren wurden in verschiedensten Bauformen und Funktionsprinzipien für alle Aufgabenstellungen in der Automationstechnik entwickelt.

Optimale Anwendungsvielfalt steht im Mittelpunkt: Daher sind diese Geräte als Reflexions-Lichttaster, Reflexions-Lichtschraken und Einweg-Lichtschraken erhältlich. Ausführungen mit spezieller Optik und analogen Ausgängen ergänzen die große Produktpalette.

General description

di-soric optoelectronic sensors have been developed in a wide range of designs and with a wide range of principles of operation for all tasks in automation technology.

The focus is on optimal versatility in the application: for this reason these devices are available as diffuse reflective sensors, retro reflective sensors and through beam sensors. Versions with special optics and analogue outputs supplement the large product range.

Inhaltsverzeichnis | Table of content

Bauform / Design		Seite / Page
Reflexions-Lichttaster	Diffuse reflective sensors	3
Ø 4 mm	Ø 4 mm	OTV 4.0 ... 4
M5 x 0,5	M5 x 0,5	OTV 05 ... 5
M12 x 1	M12 x 1	OTV 12 ... 7
M18 x 1	M18 x 1	OTV 18 ... 7
M18 x 1 mit Winkeloptik	M18 x 1 with angled optics	OTV W 18 ... 7
□ 22 x 12 mm	□ 22 x 12 mm	OTV 22 ... 8
□ 22 x 12 mm, fokussiert	□ 22 x 12 mm, small spot	9
□ 22 x 12 mm, konvergent	□ 22 x 12 mm, convergent	9
□ 30 x 30 mm	□ 30 x 30 mm	OTV 30 ... 9
□ 91 x 40 mm, Analogausgang	□ 91 x 40 mm, analog output	OLVT 40 ... 10
□ 40 x 34 mm	□ 40 x 34 mm	OTV 40 ... 12
Lichttaster mit Hintergrundausbldung siehe Datenblatt 44 / Diffuse reflective sensors with background suppression see data-sheet 44		
Reflexions-Lichtschraken	Retro reflective sensors	13
M12 x 1	M12 x 1	ORV 12 ... 14
M18 x 1	M18 x 1	ORV 18 ... 14
M18 x 1 mit Winkeloptik	M18 x 1 with angled optics	ORV W 18 ... 15
□ 22 x 12 mm	□ 22 x 12 mm	ORV 22 ... 15
□ 30 x 30 mm	□ 30 x 30 mm	ORV 30 ... 15
□ 40 x 34 mm	□ 40 x 34 mm	ORV 41 ... 16
Einweg-Lichtschraken	Through beam sensors	17
M12 x 1	M12 x 1	OEV 12 ... / OSV 12 ... 18
M18 x 1	M18 x 1	OEV 18 ... / OSV 18 ... 19
M18 x 1 mit Winkeloptik	M18 x 1 with angled optics	OEV W 18 ... / OSV W 18 ... 19
□ 19 x 10 mm	□ 19 x 10 mm	OESV 19 ... 19
□ 30 x 30 mm	□ 30 x 30 mm	OEV 30 ... / OSV 30 ... 19
□ 40 x 34 mm	□ 40 x 34 mm	OEV 40 ... / OSV 40 ... 20
Zubehör	Accessories	
Befestigungswinkel	Mounting brackets	21
Reflektoren, Reflexfolie	Reflectors, reflection foil	23

Reflexions-Lichttaster | Diffuse reflective sensors



Der Sender und der Empfänger befinden sich im gleichen Gehäuse, wobei der Empfänger das vom Sender ausgestrahlte Rotlicht oder Infrarotlicht, das vom Objekt reflektiert wird, erfasst.

Die Einstellung der Tastweite erfolgt durch ein Potentiometer.

Der Schaltzustand, der hellschaltend oder dunkelschaltend sein kann, sowie die je nach Typ vorhandene Funktionsreserve wird durch eine LED angezeigt. Die voll vergossene Elektronik ist gegen Überlast, Kurzschluss und Verpolung geschützt.

The transmitter and the receiver are in the same casing; the receiver detects the red light or infrared light emitted by the transmitter and reflected by the object.

The probing range is set using a potentiometer.

The switching state, which can be light switching or dark switching, as well as the functional reserve, which is dependent on the type, are displayed by an LED. The fully encapsulated electronics are protected against overload, short circuit and incorrect connection.

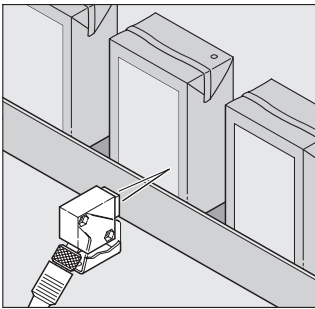
Varianten mit

- Kugeloptik
- zylindrischem Gehäuse
- kleiner Bauform
- Zinkdruckguss-Gehäuse
- diffuser, fokussierter und konvergenter Funktion
- Anschlussstecker oder steckbarer Schraubklemme
- nachrüstbarem Zeitmodul
- Funktionsreserve
- digitalem oder analogem Ausgang
- einstellbarer Ausgangsfunktion (NO/NC)

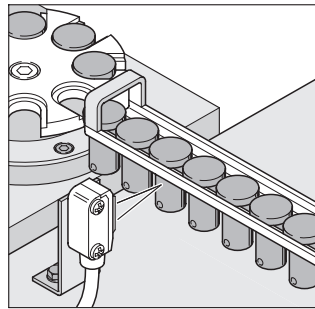
Versions with

- spherical optics
- cylindrical casing
- small design
- die-cast zinc casing
- diffuse, small spot and convergent function
- connecting plug or plug-in screw terminal
- can be upgraded with time module
- functional reserve
- digital or analogue output
- adjustable output function (NO/NC)

Anwendungsbeispiele | Sample applications



Reflexions-Lichttaster an
Verpackungsautomaten
Diffuse reflective sensor on
automatic packing machine



Reflexions-Lichttaster an Montage-
automaten
Diffuse reflective sensor on
automatic assembly machine

Sicherheitshinweis

Der Einsatz dieser Geräte muss durch Fachpersonal erfolgen.

Die Geräte sind nicht zulässig für Sicherheitsanwendungen, insbesondere bei denen die Sicherheit von Personen von der Gerätefunktion abhängig ist.

Alle technischen Angaben beziehen sich auf den Stand 01/05, Änderungen bleiben vorbehalten. Da Irrtümer und Druckfehler nicht auszuschließen sind, gilt für alle Angaben „ohne Gewähr“.

Safety instruction

These instruments shall exclusively be used by qualified personnel.

The instruments are not to be used for safety applications, in particular applications in which safety of persons depends on proper operation of the instruments.

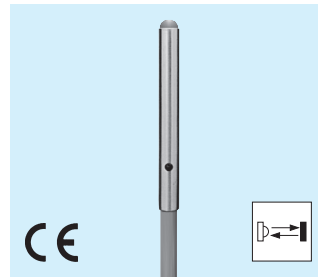
All technical specifications refer to the state of the art 01/05, they are subject to modifications. As typographical and other errors cannot be excluded, all data are given „without engagement“.

Reflexions-Lichttaster | Diffuse reflective sensors

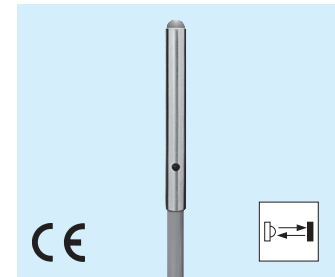
- Extrem kleine Bauform
- Infrarot-/ Rotlicht, getaktet
- Hohe Auflösung
- Funktionsreserve
- Zylindrischer Lichtstrahl

- Extremely small design
- Infrared-/red-light, clocked
- High resolution
- Functional reserve
- Cylindrical light beam

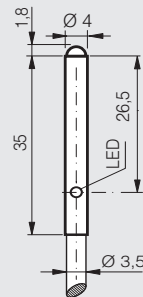
Ø 4 mm



Ø 4 mm

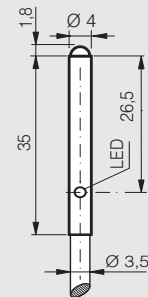


Zylindrischer Lichtstrahl
Cylindrical light beam



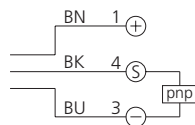
mm (typ.)
CAD ⇒ www.di-soric.de

Zylindrischer Lichtstrahl
Cylindrical light beam



mm (typ.)
CAD ⇒ www.di-soric.de

Anschlussschema Connection diagram

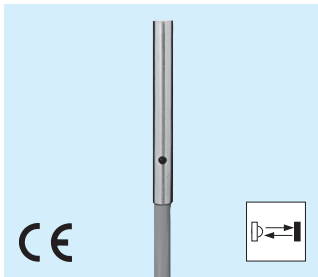


BN = Braun / brown
BK = Schwarz / black
BU = Blau / blue

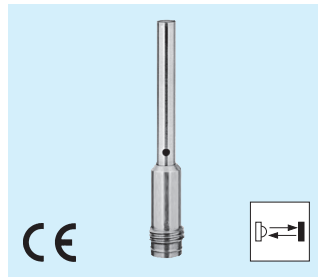
Technische Daten	Technical Data	bei + 20 °C, 24 V DC / at + 20 °C, 24 V DC	
Sendelicht	Emitted light	infrarot 880 nm, getaktet / infrared 880 nm, clocked	infrarot 880 nm, getaktet / infrared 880 nm, clocked
Betriebsreichweite	Operating distance	10 mm	20 mm
Normmessplatte	Standardized measuring plate	100 x 100 mm weiß / white	100 x 100 mm weiß / white
Betriebsspannung	Service voltage	10 ... 36 V DC	10 ... 36 V DC
Ausgang	Output	Transistor pnp, 100 mA	Transistor pnp, 100 mA
Eigenstromaufnahme	Internal power consumption	≤ 10 mA	≤ 10 mA
Spannungsfall	Voltage drop	≤ 2,0 V	≤ 2,0 V
Schaltfrequenz	Operating frequency	250 Hz	250 Hz
Ansprech- / Abfallzeit	Response / release time	≤ 2,5 ms / ≤ 2,5 ms	≤ 2,5 ms / ≤ 2,5 ms
Schalthysterese	Switching hysteresis	10 % typ.	10 % typ.
Umgebungstemperatur	Ambient temperature	0° ... +55° C	0° ... +55° C
Fremdlichtsicherheit	Ambient light immunity	10000 Lux	10000 Lux
Isolationsspannungsfestigkeit	Insulation voltage endurance	1000 V	1000 V
Schutzart	Protection class	IP 67	IP 67
Gehäusematerial	Casing material	V2A / stainless steel	V2A / stainless steel
Fenstermaterial	Window material	Glas / glass	Glas / glass

Bestelltabelle	Purchase Order Table	Type / Model	
Ausgang	Output		
pnp, hellschaltend	pnp, light switching	OTV 4.0 V 10 P1K	OTV 4.0 V 20 P1K
pnp, dunkelschaltend	pnp, dark switching	-	-
Anschlusskabel (sep. Datenblatt)	Connecting cable (sep. data-sheet)	-	-

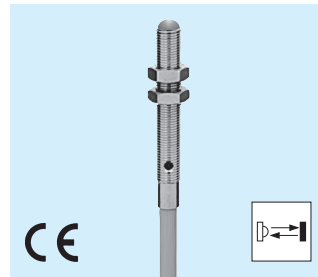
Ø 4 mm



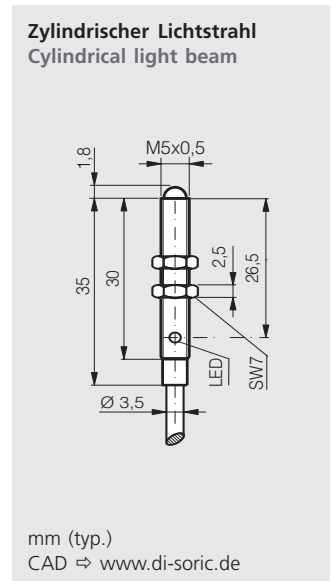
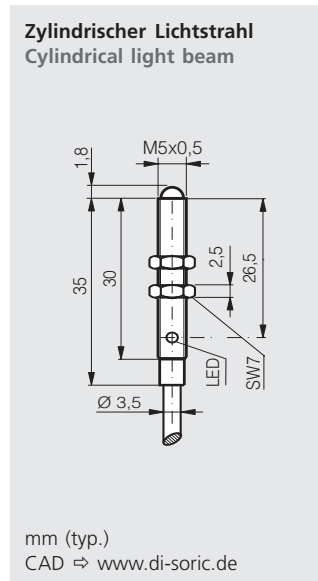
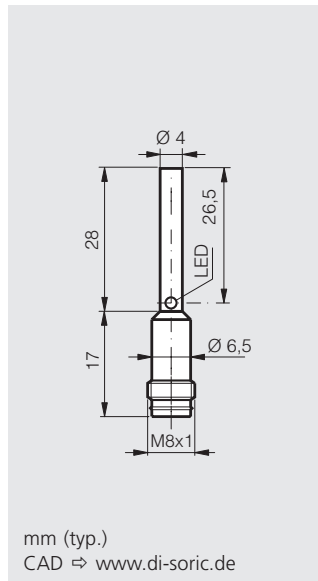
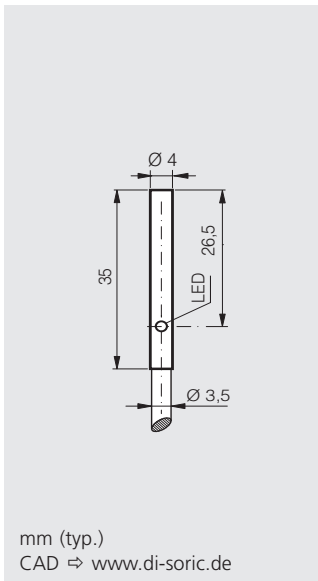
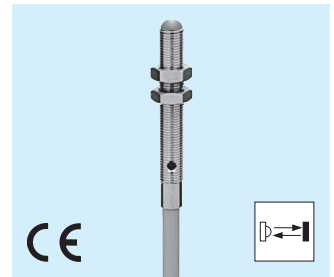
Ø 4 mm



M5 x 0,5



M5 x 0,5



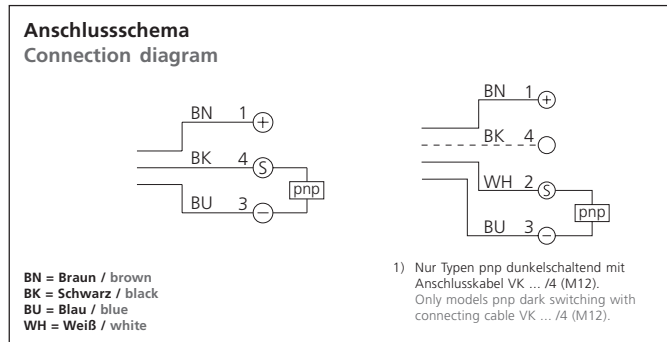
infrarot 880 nm, getaktet / infrared 880 nm, clocked	infrarot 880 nm, getaktet / infrared 880 nm, clocked	infrarot 880 nm, getaktet / infrared 880 nm, clocked	infrarot 880 nm, getaktet / infrared 880 nm, clocked
50 mm	50 mm	10 mm	20 mm
100 x 100 mm weiß / white	100 x 100 mm weiß / white	100 x 100 mm weiß / white	100 x 100 mm weiß / white
10 ... 36 V DC	10 ... 36 V DC	10 ... 36 V DC	10 ... 36 V DC
Transistor pnp, 100 mA	Transistor pnp, 100 mA	Transistor pnp, 100 mA	Transistor pnp, 100 mA
≤ 15 mA	≤ 15 mA	≤ 10 mA	≤ 10 mA
≤ 2,0 V	≤ 2,0 V	≤ 2,0 V	≤ 2,0 V
250 Hz	250 Hz	250 Hz	250 Hz
≤ 3 ms / ≤ 3 ms	≤ 3 ms / ≤ 3 ms	≤ 2,5 ms / ≤ 2,5 ms	≤ 2,5 ms / ≤ 2,5 ms
10 % typ.	10 % typ.	10 % typ.	10 % typ.
0° ... +55° C	0° ... +55° C	0° ... +55° C	0° ... +55° C
10000 Lux	10000 Lux	10000 Lux	10000 Lux
1000 V	1000 V	1000 V	1000 V
IP 67	IP 67	IP 67	IP 67
V2A / stainless steel	V2A / stainless steel	V2A / stainless steel	V2A / stainless steel
Glas / glass	Glas / glass	Glas / glass	Glas / glass

OTV 4.0 V 50 P1K	OTV 4.0 V 50 P1K-TSSL	OTV 05 V 10 P1K	OTV 05 V 20 P1K
OTV 4.0 V 50 P2K	OTV 4.0 V 50 P2K-TSSL	-	-
-	TK ...	-	-

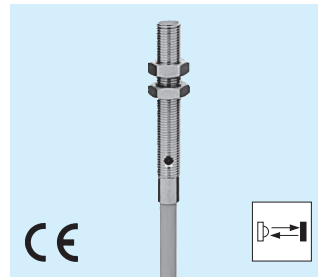
Reflexions-Lichttaster | Diffuse reflective sensors

- Kleine Bauform
- Infrarot-/ Rotlicht, getaktet
- Hohe Auflösung
- Funktionsreserve
- Winkeloptik

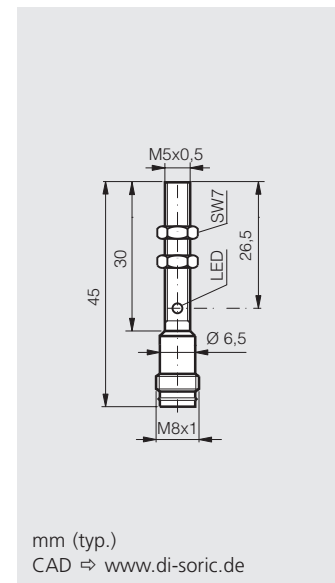
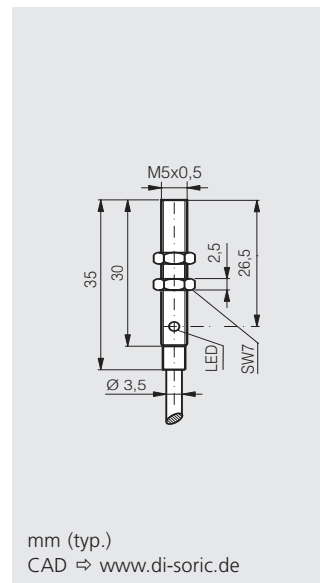
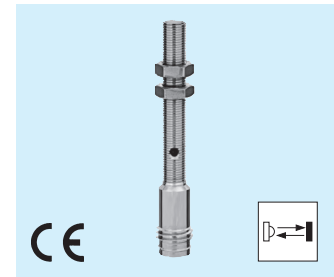
- Small dimensions
- Infrared-/red-light, clocked
- High resolution
- Functional reserve
- Angled optics



M5 x 0,5



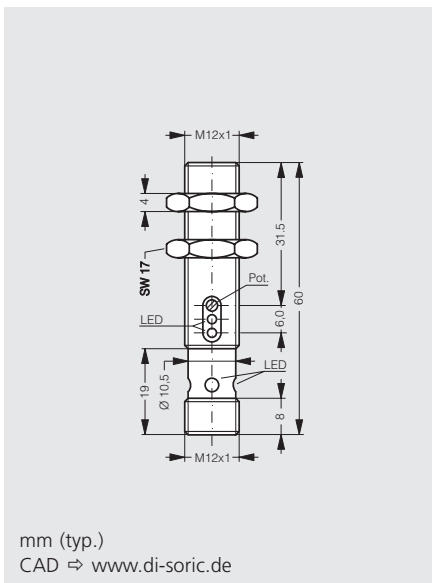
M5 x 0,5



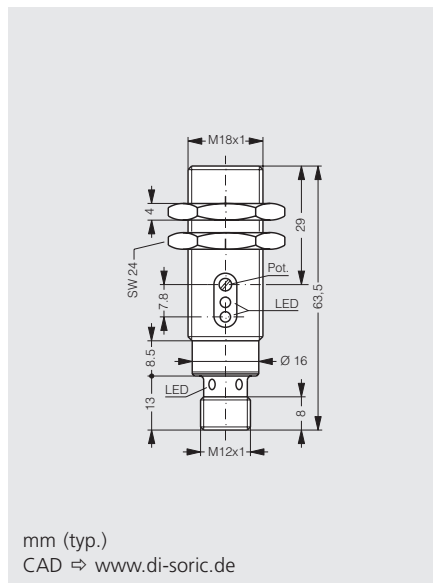
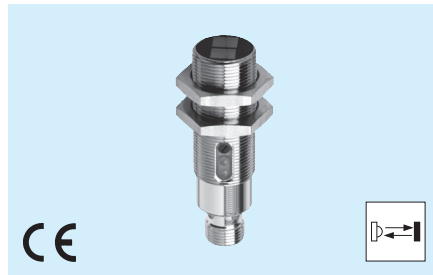
Technische Daten	Technical Data	bei + 20 °C, 24 V DC / at + 20 °C, 24 V DC	
Sendelicht	Emitted light	infrarot 880 nm, getaktet /	infrarot 880 nm, getaktet /
		infrared 880 nm, clocked	infrared 880 nm, clocked
Betriebsreichweite	Operating distance	50 mm	50 mm
Normmessplatte	Standardized measuring plate	100 x 100 mm weiß / white	100 x 100 mm weiß / white
Betriebsspannung	Service voltage	10 ... 36 V DC	10 ... 36 V DC
Ausgang	Output	Transistor pnp, 100 mA	Transistor pnp, 100 mA
Eigenstromaufnahme	Internal power consumption	≤ 15 mA	≤ 15 mA
Spannungsfall	Voltage drop	≤ 2,0 V	≤ 2,0 V
Schaltfrequenz	Operating frequency	250 Hz	250 Hz
Ansprech- / Abfallzeit	Response / release time	≤ 3 ms / ≤ 3 ms	≤ 3 ms / ≤ 3 ms
Schalthyserese	Switching hysteresis	10 % typ.	10 % typ.
Umgebungstemperatur	Ambient temperature	0° ... +55° C	0° ... +55° C
Fremdlichtsicherheit	Ambient light immunity	10000 Lux	10000 Lux
Isolationsspannungsfestigkeit	Insulation voltage endurance	1000 V	1000 V
Schutzart	Protection class	IP 67	IP 67
Gehäusematerial	Casing material	V2A / stainless steel	V2A / stainless steel
Fenstermaterial	Window material	Glas / glass	Glas / glass

Bestelltabelle	Purchase Order Table	Typ / Model	
Ausgang	Output		
pnp, hellschaltend	pnp, light switching	OTV 05 V 50 P1K	OTV 05 V 50 P1K-TSSL
pnp, dunkelschaltend	pnp, dark switching	OTV 05 V 50 P2K	OTV 05 V 50 P2K-TSSL
Anschlusskabel (sep. Datenblatt)	Connecting cable (sep. data-sheet)	-	TK ...

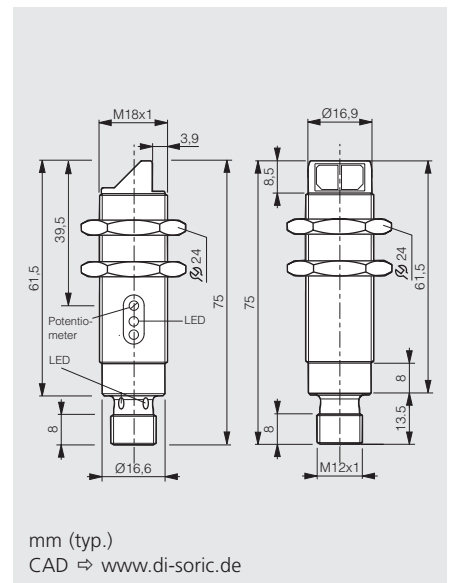
M12 x 1



M18 x 1



M18 x 1



rot 660 nm, getaktet /

red 660 nm, clocked

300 mm

200 x 200 mm weiß / white

10 ... 36 V DC

Transistor pnp, 200 mA

≤ 20 mA

≤ 2,0 V

1 kHz

≤ 0,5 ms / ≤ 0,5 ms

10 % typ.

-25° ... +55° C

10000 Lux

1000 V

IP 67

Messing vernickelt / nickel plated brass

Glas / glass

rot 660 nm, getaktet /

red 660 nm, clocked

600 mm

200 x 200 mm weiß / white

10 ... 36 V DC

Transistor pnp, 200 mA

≤ 20 mA

≤ 2,0 V

1 kHz

≥ 0,5 ms / ≥ 0,5 ms

10 % typ.

-25° ... +55° C

10000 Lux

1000 V

IP 67

Messing vernickelt / nickel plated brass

Glas / glass

rot 660 nm, getaktet /

red 660 nm, clocked

600 mm

200 x 200 mm weiß / white

10 ... 36 V DC

Transistor pnp, 200 mA

≤ 20 mA

≤ 2,0 V

1 kHz

≥ 0,5 ms / ≥ 0,5 ms

10 % typ.

-25° ... +55° C

10000 Lux

1000 V

IP 67

Messing vernickelt / nickel plated brass

Glas / glass

OTV 12 M 300 P1K-IBSL

OTV 12 M 300 P2K-IBSL ¹⁾

VK ... VK ... /4 ¹⁾

OTV 18 M 600 P1K-IBSL

OTV 18 M 600 P2K-IBSL ¹⁾

VK ... VK ... /4 ¹⁾

OTV W 18 M 600 P1K-IBSL

OTV W 18 M 600 P2K-IBSL ¹⁾

VK ... VK ... /4 ¹⁾

1) Typen pnp dunkelschaltend mit Anschlusskabel VK ... /4, siehe Anschlussdiagramm.
Models pnp dark switching with connecting cable VK ... /4, see connection diagram.

Reflexions-Lichttaster | Diffuse reflective sensors

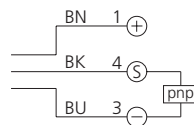
- Kleine Bauform
- Rotlicht, getaktet
- Empfindlichkeit einstellbar
- Hohe Auflösung
- Funktionsreserve

- Small dimensions
- Red-light, clocked
- Sensitivity adjustable
- High resolution
- Functional reserve

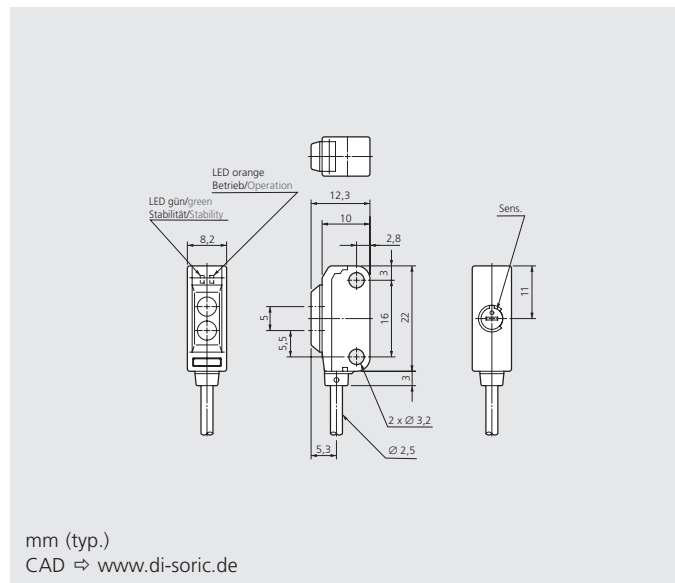
□ 22 x 12 mm



Anschlussschema
Connection diagram

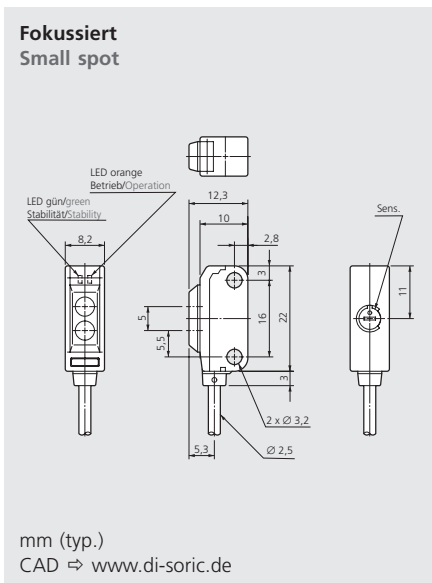


BN = Braun / brown
BK = Schwarz / black
BU = Blau / blue

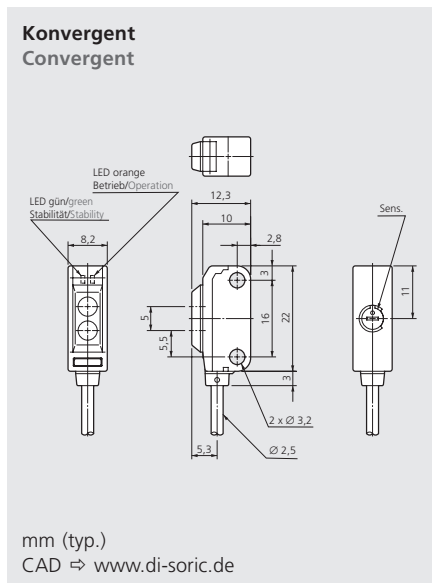


Technische Daten	Technical Data	bei + 20 °C, 24 V DC / at + 20 °C, 24 V DC
Sendelicht	Emitted light	rot 680 nm, getaktet / red 680 nm, clocked
Betriebsreichweite	Operating distance	15 ... 160 mm
Normmessplatte	Standardized measuring plate	200 x 200 mm weiß / white
Betriebsspannung	Service voltage	12 ... 24 V DC ± 10%
Ausgang	Output	Transistor pnp, 50 mA
Eigenstromaufnahme	Internal power consumption	≤ 20 mA
Spannungsfall	Voltage drop	≤ 1 V
Schaltfrequenz	Operating frequency	1000 Hz
Ansprech- / Abfallzeit	Response / release time	≤ 0,5 ms / ≤ 0,5 ms
Schalthyserese	Switching hysteresis	15 % typ.
Umgebungstemperatur	Ambient temperature	-25° ... +55° C
Fremdlichtsicherheit	Ambient light immunity	3000 Lux
Isolationsspannungsfestigkeit	Insulation voltage endurance	1000 V
Schutzart	Protection class	IP 67
Gehäusematerial	Casing material	Kunststoff / plastic
Fenstermaterial	Window material	Kunststoff / plastic
Bestelltabelle	Purchase Order Table	Typ / Model
Ausgang	Output	
pnp, hellschaltend	pnp, light switching	OTV 22 K 160 P1K
pnp, dunkelschaltend	pnp, dark switching	OTV 22 K 160 P2K
Befestigungswinkel	Mounting bracket	BW 22/22, BW 22/34
Anschlusskabel (sep. Datenblatt)	Connecting cable (sep. data-sheet)	-

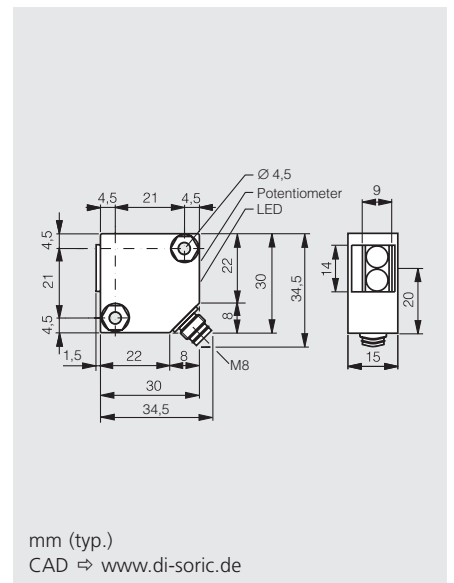
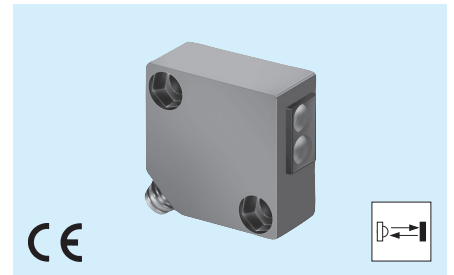
□ 22 x 12 mm



□ 22 x 12 mm



□ 30 x 30 mm



rot 680 nm, getaktet /

red 680 nm, clocked

6 ... 14 mm

50 x 50 mm weiß / white

12 ... 24 V DC ± 10%

Transistor pnp, 50 mA

≤ 20 mA

≤ 1 V

1000 Hz

≤ 0,5 ms / ≤ 0,5 ms

15 % typ.

-25° ... +55° C

3000 Lux

1000 V

IP 67

Kunststoff / plastic

Kunststoff / plastic

rot 680 nm, getaktet /

red 680 nm, clocked

90 ... 115 mm

100 x 100 mm weiß / white

12 ... 24 V DC ± 10%

Transistor pnp, 50 mA

≤ 20 mA

≤ 1 V

1000 Hz

≤ 0,5 ms / ≤ 0,5 ms

15 % typ.

-25° ... +55° C

3000 Lux

1000 V

IP 67

Kunststoff / plastic

Kunststoff / plastic

infrarot 880 nm, getaktet /

infrared 880 nm, clocked

600 mm

200 x 200 mm weiß / white

10 ... 36 V DC

Transistor pnp, 200 mA

≤ 15 mA

≤ 2,0 V

1000 Hz

≤ 0,5 ms / ≤ 0,5 ms

10 % typ.

-25° ... +55° C

10000 Lux

1000 V

IP 65

Kunststoff / plastic

Glas / glass

OTV 22 K 14 P1K

OTV 22 K 14 P2K

BW 22/22, BW 22/34

-

OTV 22 K 115 P1K

OTV 22 K 115 P2K

BW 22/22, BW 22/34

-

OTV 30 K 600 P1K-TSSL

OTV 30 K 600 P2K-TSSL

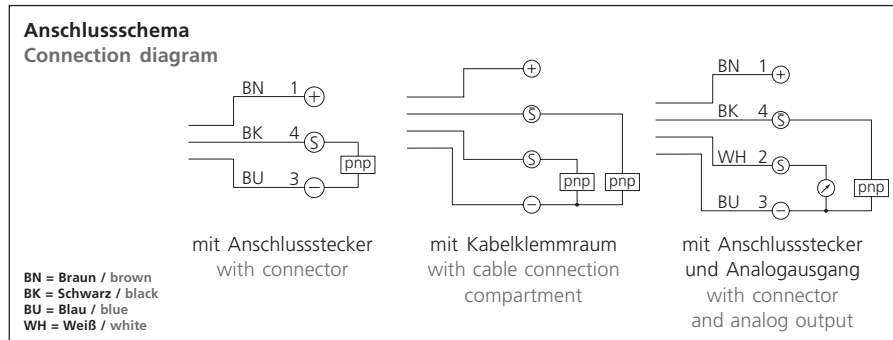
BW 30

TK ...

Reflexions-Lichttaster | Diffuse reflective sensors

- Metallgehäuse mit Kabelklemmraum
- Mineralglasscheibe
- Funktionen einstellbar
- Einstellelemente im Gehäuse geschützt
- NC/NO programmierbar oder antivalent
- Hohe Schaltfrequenz
- Analogausgang
- Hohe Fremdlichtsicherheit
- Hohe Schutzart

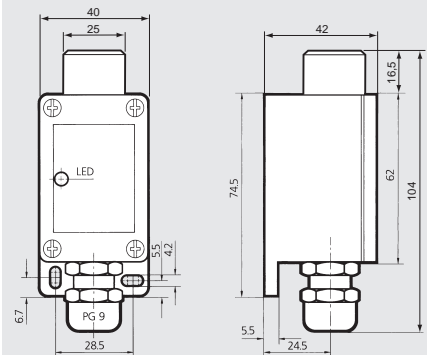
- Metal casing with cable connection compartment
- Mineral glass screen
- Functions adjustable
- Adjusting elements protected in the casing
- NO/NC programmable or exclusive OR
- High operating frequency
- Analog output
- High ambient light immunity
- High protection class



□ 91 x 40 mm



Kabelklemmraum
Cable connection compartment



mm (typ.)
CAD ⇨ www.di-soric.de

Technische Daten	Technical Data	bei + 20 °C, 24 V DC / at + 20 °C, 24 V DC
Sendelicht	Emitted light	infrarot 880 nm, getaktet / infrared 880 nm, clocked
Betriebsreichweite	Operating distance	1000 mm *
Einstellbereich	Setting range	0 ... 1000 mm
Betriebsspannung	Service voltage	12 ... 35 V DC
Ausgang	Output	Transistor pnp, 200 mA, NO, NC, antivalent / exclusive OR
Analogausgang	Analog output	–
Eigenstromaufnahme	Internal power consumption	≤ 55 mA
Spannungsfall	Voltage drop	≤ 2,0 V
Schalt- / Messfrequenz	Operating / measuring frequency	1500 Hz (3000 Hz Option) / –
Schalthyserese	Switching hysteresis	< 10 %
Umgebungstemperatur	Ambient temperature	0° ... +60° C
Temperaturdrift	Temperature drift	0,3 % / K
Fremdlichtsicherheit	Ambient light immunity	10000 Lux
Isolationsspannungsfestigkeit	Insulation voltage endurance	500 V
Schutzart	Protection class	IP 65
Gehäusematerial	Casing material	Zink-Druckguss / die-cast zinc
Fenstermaterial	Window material	Mineralglas / mineral glass
Bestelltablelle	Purchase Order Table	Typ / Model
Ausgang	Output	OLVT 40 P4K
pnp	pnp	–
Zeitmodule 0,01 ... 0,1 s	Time module 0,01 ... 0,1 s	–
Zeitmodule 0,1 ... 1 s	Time module 0,1 ... 1 s	–
Zeitmodule 1 ... 10 s	Time module 1 ... 10 s	–
Anschlusskabel (sep. Datenblatt)	Connecting cable (sep. data-sheet)	–

□ 91 x 40 mm



□ 91 x 40 mm



□ 91 x 40 mm



Kabelklemmraum
Cable connection compartment

mm (typ.)
CAD ⇒ www.di-soric.de

Anschlusstecker
Connector

mm (typ.)
CAD ⇒ www.di-soric.de

Anschlusstecker
Connector

mm (typ.)
CAD ⇒ www.di-soric.de

rot 660 nm, getaktet /
red 660 nm, clocked
1000 mm *
0 ... 1000 mm
12 ... 35 V DC
Transistor pnp, 200 mA,
NO, NC, antivalent/ exclusive OR
–
≤ 55 mA
≤ 2,0 V
1500 Hz (3000 Hz Option) / –
< 10 %
0° ... +60° C
0,3 % / K
10000 Lux
500 V
IP 65
Zink-Druckguss / die-cast zinc
Mineralglas / mineral glass

infrarot 880 nm, getaktet /
infrared 880 nm, clocked
1000 mm *
0 ... 1000 mm
12 ... 35 V DC
Transistor pnp, 200 mA,
NO/NC programmierbar / programmable
–
≤ 55 mA
≤ 2,0 V
1500 Hz (3000 Hz Option) / –
< 10 %
0° ... +60° C
0,3 % / K
10000 Lux
500 V
IP 65
Zink-Druckguss / die-cast zinc
Mineralglas / mineral glass

infrarot 880 nm, getaktet /
infrared 880 nm, clocked
1000 mm *
200 ... 1000 mm
21 ... 28 V DC
Transistor pnp, 200 mA,
NO/NC programmierbar / programmable
0 ... 10 V, $R_L \geq 100 \text{ k}\Omega$ / 4 ... 20 mA, $R_L \leq 600 \Omega$
≤ 55 mA
≤ 2,0 V
1500 Hz (3000 Hz Option) / 100 Hz
< 10 %
0° ... +60° C
0,3 % / K
10000 Lux
500 V
IP 65
Zink-Druckguss / die-cast zinc
Mineralglas / mineral glass

OLVT 41 P4K

–
–
–
–

OLVT 40 P3K-IBS

ZMEA 0.01 - 0.1 s
ZMEA 0.1 - 1 s
ZMEA 1 - 10 s
VK ...

OLVT 40 APK-IBS

–
–
–
VK ... /4 (4 pol.)

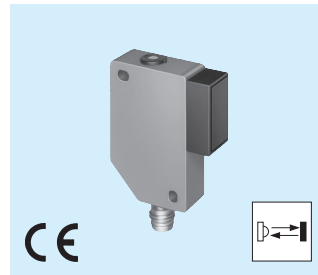
* bezogen auf Graukarte 200 x 200 mm (andere Arbeitsbereiche auf Anfrage) / refer to Kodak grey chart 200 x 200 mm (other operating distances on request)

Reflexions-Lichttaster | Diffuse reflective sensors

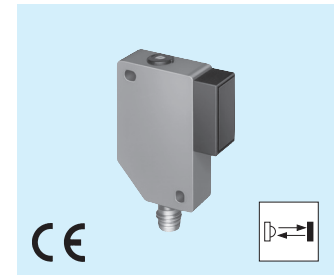
- Kompakte Bauform
- Infrarotlicht getaktet
- Empfindlichkeit einstellbar
- Hohe Auflösung
- Hell-/Dunkelschaltung

- Compact design
- Infrared-light, clocked
- Sensitivity adjustable
- High resolution
- Dark-/light switching

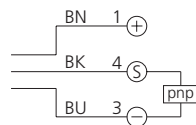
□ 40 x 34 mm



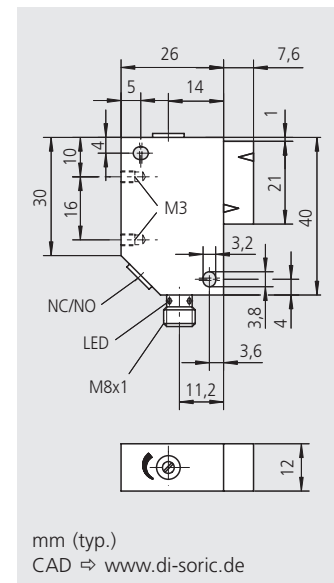
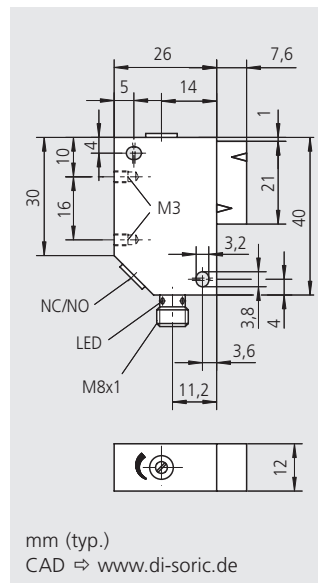
□ 40 x 34 mm



Anschlusschema
Connection diagram



BN = Braun / brown
BK = Schwarz / black
BU = Blau / blue



Technische Daten	Technical Data	bei + 20 °C, 24 V DC / at + 20 °C, 24 V DC	
Sendelicht	Emitted light	infrarot 880 nm, getaktet / infrared 880 nm, clocked	infrarot 880 nm, getaktet / infrared 880 nm, clocked
Betriebsreichweite	Operating distance	200 mm 0 ... 200 mm	400 mm 0 ... 400 mm
Normmessplatte	Standardized measuring plate	100 x 100 mm weiß / white	100 x 100 mm weiß / white
Betriebsspannung	Service voltage	10 ... 35 V DC	10 ... 35 V DC
Ausgang	Output	Transistor pnp, 200 mA, NO/NC umschaltbar / switchable	
Eigenstromaufnahme	Internal power consumption	≤ 30 mA	≤ 30 mA
Spannungsfall	Voltage drop	≤ 2,0 V	≤ 2,0 V
Schaltfrequenz	Operating frequency	750 Hz	750 Hz
Ansprech- / Abfallzeit	Response / release time	≤ 1 ms / ≤ 2 ms	≤ 1 ms / ≤ 2 ms
Schalthysterese frontal / seitlich	Switching hysteresis frontal / lateral	10 % / ≤ 2 mm	10 % / ≤ 2 mm
Umgebungstemperatur	Ambient temperature	0° ... +60° C	0° ... +60° C
Temperaturdrift	Temperature drift	0,3 % / K	0,3 % / K
Fremdlichtsicherheit	Ambient light immunity	50000 Lux	50000 Lux
Isolationsspannungsfestigkeit	Insulation voltage endurance	500 V	500 V
Schutzart	Protection class	IP 67	IP 67
Gehäusematerial	Casing material	Polyester, glasfaserverstärkt / glass-fibre reinforced	
Fenstermaterial	Window material	Kunststoff / plastic	Kunststoff / plastic
Bestelltablelle	Purchase Order Table	Typ / Model	
Ausgang	Output		
pnp, NO/NC umschaltbar	pnp, NO/NC switchable	OTV 40 K 200 P3K-TSL	OTV 40 K 400 P3K-TSL
Befestigungswinkel	Mounting bracket	BW 40	BW 40
Anschlusskabel (sep. Datenblatt)	Connecting cable (sep. data-sheet)	TK ...	TK ...

Reflexions-Lichtschranken | Retro reflective sensors



Der Sender und der Empfänger befinden sich im gleichen Gehäuse, wobei der Empfänger das vom Sender ausgestrahlte Rotlicht, das von einem Reflektor zurückgeworfen wird, erfasst.

Die Einstellung der Tastweite erfolgt durch ein Potentiometer.

Der Schaltzustand, der hellerschaltend oder dunkelschaltend sein kann, sowie die je nach Typ vorhandene Funktionsreserve wird durch eine LED angezeigt. Die voll vergossene Elektronik ist gegen Überlast, Kurzschluss und Verpolung geschützt.

The transmitter and the receiver are in the same casing; the receiver detects the red light emitted by the transmitter and reflected by a reflector. The probing range is set using a potentiometer.

The switching state, which can be light switching or dark switching, as well as the functional reserve, which is dependent on the type, are displayed by an LED. The fully encapsulated electronics are protected against overload, short circuit and incorrect connection.

Varianten mit

- zylindrischem Gehäuse
- kleiner Bauform
- Zinkdruckguss-Gehäuse
- kratzfester Glasoptik
- Funktionsreserve
- einstellbarer Ausgangsfunktion (NO/NC)

Versions with

- cylindrical casing
- small design
- die-cast zinc casing
- scratch-proof glass optics
- functional reserve
- adjustable output function (NO/NC)

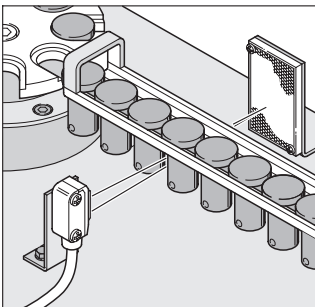
Reflektoren

Geeignete Reflektoren finden Sie unter Zubehör auf Seite 23.

Reflectors

You will find suitable reflectors in the accessories on page 23.

Anwendungsbeispiel | Sample application

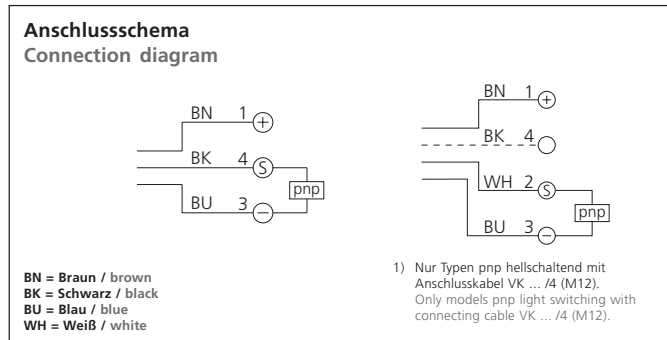


Reflexions-Lichtschranken an Montageautomaten
Retro reflective sensor on automatic assembly machine

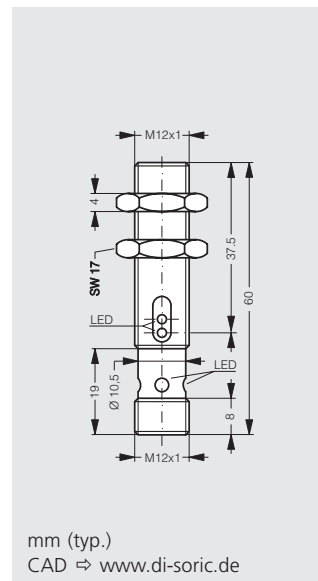
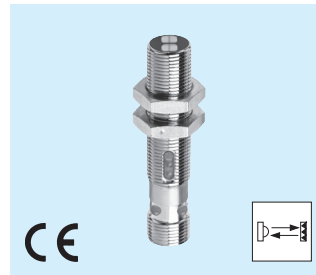
Reflexions-Lichtschranken | Retro reflective sensors

- Kompakte Bauform
- Rotlicht, getaktet
- Polarisationsfilter
- Empfindlichkeit einstellbar
- Hohe Auflösung
- Funktionsreserve
- Winkeloptik

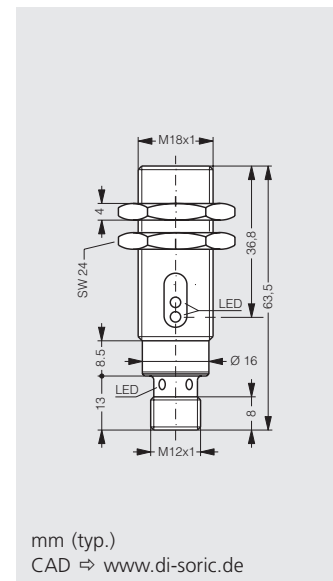
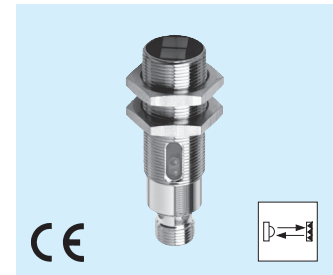
- Compact design
- Red-light, clocked
- Polarized filter
- Sensitivity adjustable
- High resolution
- Functional reserve
- Angled optics



M12 x 1



M18 x 1

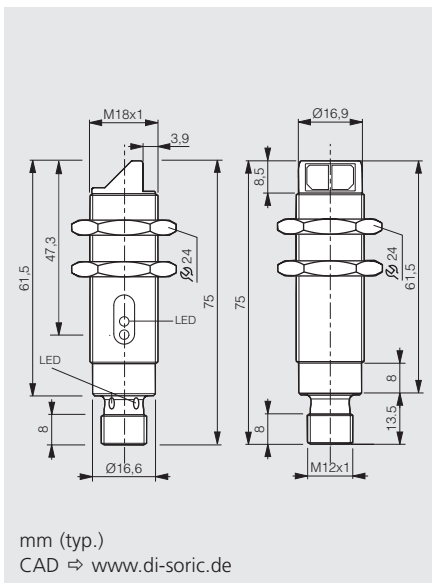


Technische Daten	Technical Data	bei + 20 °C, 24 V DC / at + 20 °C, 24 V DC	
Sendelicht	Emitted light	rot 660 nm polarisiert, getaktet / red 660 nm polarized, clocked	rot 660 nm polarisiert, getaktet / red 660 nm polarized, clocked
Betriebsreichweite	Operating distance	1500 mm	2000 mm
Normmessplatte	Standardized measuring plate	Reflektor / reflector Ø 84 mm	Reflektor / reflector Ø 84 mm
Betriebsspannung	Service voltage	10 ... 36 V DC	10 ... 36 V DC
Ausgang	Output	Transistor pnp, 200 mA	Transistor pnp, 200 mA
Eigenstromaufnahme	Internal power consumption	≤ 20 mA	≤ 20 mA
Spannungsfall	Voltage drop	≤ 2,0 V	≤ 2,0 V
Schaltfrequenz	Operating frequency	1000 Hz	1000 Hz
Ansprech- / Abfallzeit	Response / release time	≤ 0,5 ms / ≤ 0,5 ms	≥ 0,5 ms / ≥ 0,5 ms
Umgebungstemperatur	Ambient temperature	-25° ... +55° C	-25° ... +55° C
Fremdlichtsicherheit	Ambient light immunity	10000 Lux	10000 Lux
Isolationsspannungsfestigkeit	Insulation voltage endurance	1000 V	1000 V
Schutzart	Protection class	IP 67	IP 67
Gehäusematerial	Casing material	Messing vernickelt / nickel plated brass	Messing vernickelt / nickel plated brass
Fenstermaterial	Window material	Glas / glass	Glas / glass

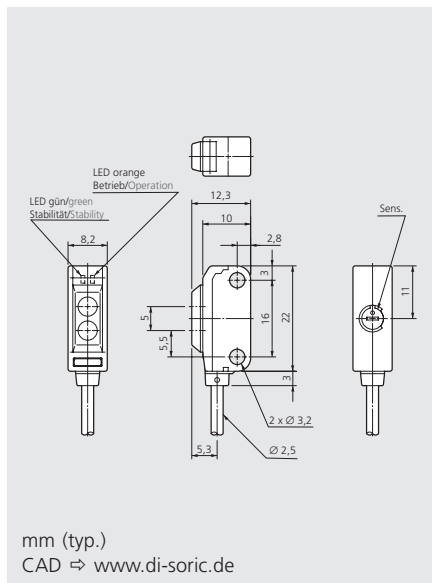
Bestelltabelle	Purchase Order Table	Typ / Model	
Ausgang	Output		
pnp, hellschaltend	pnp, light switching	ORV 12 M 1500 P1K-IBSL ¹⁾	ORV 18 M 2000 P1K-IBSL ¹⁾
pnp, dunkelschaltend	pnp, dark switching	ORV 12 M 1500 P2K-IBSL	ORV 18 M 2000 P2K-IBSL
Befestigungswinkel	Mounting bracket	-	-
Anschlusskabel (sep. Datenblatt)	Connecting cable (sep. data-sheet)	VK ... VK ... /4 ¹⁾	VK ... VK ... /4 ¹⁾

1) Typen pnp hellschaltend mit Anschlusskabel VK ... /4, siehe Anschlussdiagramm.
Models pnp light switching with connecting cable VK ... /4, see connection diagram.

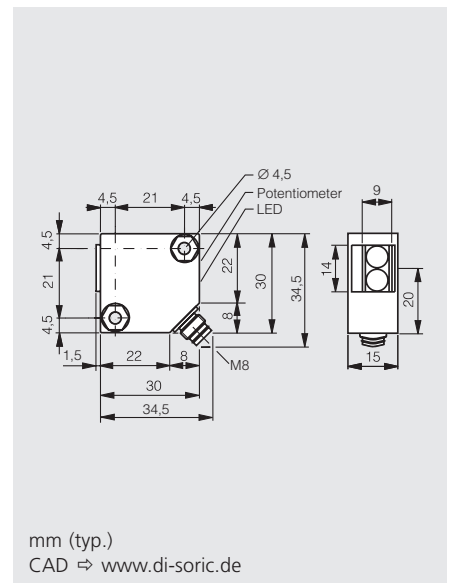
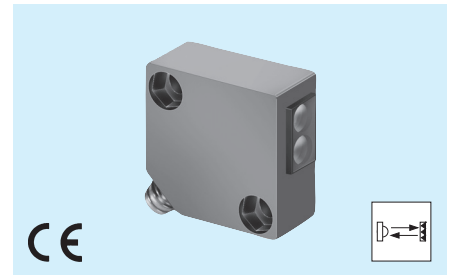
M18 x 1



□ 22 x 12 mm



□ 30 x 30 mm



**rot 660 nm polarisiert, getaktet /
red 660 nm polarized, clocked**

2000 mm

Reflektor / reflector Ø 84 mm

10 ... 36 V DC

Transistor pnp, 200 mA

≤ 20 mA

≤ 2,0 V

1000 Hz

≥ 0,5 ms / ≥ 0,5 ms

-25° ... +55° C

10000 Lux

1000 V

IP 67

Messing vernickelt / nickel plated brass

Glas / glass

rot 680 nm, getaktet /

red 680 nm, clocked

30 ... 200 mm

Reflektor / reflector 9,6 x 17,5 mm

12 ... 24 V DC ± 10%

Transistor pnp, 50 mA

≤ 20 mA

≤ 1 V

1000 Hz

≤ 0,5 ms / ≤ 0,5 ms

-25° ... +55° C

3000 Lux

1000 V

IP 67

Kunststoff / plastic

Kunststoff / plastic

rot 660 nm polarisiert, getaktet /

red 660 nm polarized, clocked

2000 mm

Reflektor / reflector Ø 84 mm

10 ... 36 V DC

Transistor pnp, 200 mA

≤ 15 mA

≤ 2,0 V

1000 Hz

≤ 0,5 ms / ≤ 0,5 ms

-25° ... +55° C

10000 Lux

1000 V

IP 65

Kunststoff / plastic

Glas / glass

ORV W 18 M 2000 P1K-IBSL ¹⁾

ORV W 18 M 2000 P2K-IBSL

-

VK ..., VK ... /4 ¹⁾

ORV 22 K 200 P1K

ORV 22 K 200 P2K

BW 22/22, BW 22/34

-

ORV 30 K 2000 P1K-TSSL

ORV 30 K 2000 P2K-TSSL

BW 30

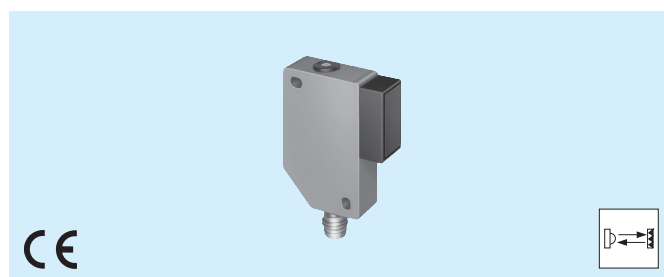
TK ...

Reflexions-Lichtschranken | Retro reflective sensors

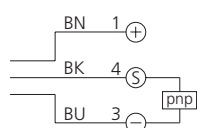
- Rotlicht getaktet
- Polarisationsfilter
- Empfindlichkeit einstellbar
- Hohe Auflösung
- Hell-/Dunkelschaltung

- Red-light, clocked
- Polarized filter
- Sensitivity adjustable
- High resolution
- Dark-/light switching

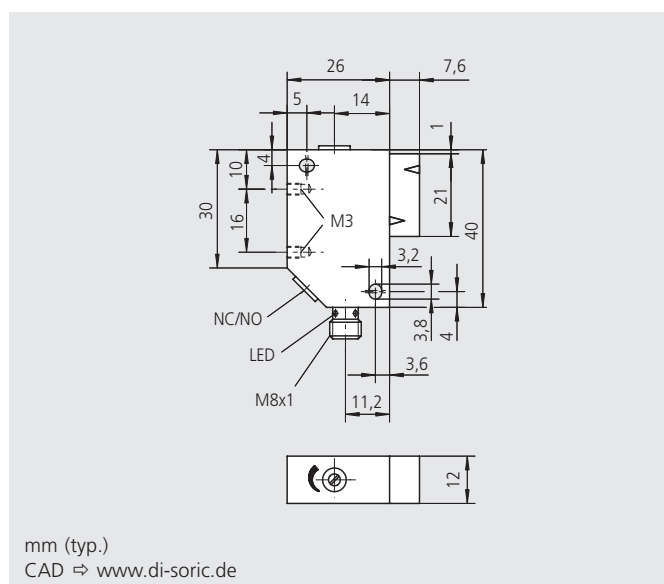
□ 40 x 34 mm



Anschlusschema
Connection diagram



BN = Braun / brown
BK = Schwarz / black
BU = Blau / blue



Technische Daten	Technical Data	bei + 20 °C, 24 V DC / at + 20 °C, 24 V DC
Sendelicht	Emitted light	rot 660 nm polarisiert, getaktet / red 660 nm polarized, clocked
Betriebsreichweite	Operating distance	2500 mm
Normmessplatte	Standardized measuring plate	Reflektor / reflector 100 x 100 mm
Betriebsspannung	Service voltage	10 ... 35 V DC
Ausgang	Output	Transistor pnp, 200 mA, NO/NC umschaltbar / switchable
Eigenstromaufnahme	Internal power consumption	≤ 30 mA
Spannungsfall	Voltage drop	≤ 2,0 V
Schaltfrequenz	Operating frequency	750 Hz
Ansprech- / Abfallzeit	Response / release time	≤ 1 ms / ≤ 2 ms
Schalthysterese seitlich	Switching hysteresis lateral	≤ 2 mm
Umgebungstemperatur	Ambient temperature	0° ... +60° C
Temperaturdrift	Temperature drift	0,3 % / K
Fremdlichtsicherheit	Ambient light immunity	50000 Lux
Isolationsspannungsfestigkeit	Insulation voltage endurance	500 V
Schutzart	Protection class	IP 67
Gehäusematerial	Casing material	Polyester, glasfaserverstärkt / glass-fibre reinforced
Fenstermaterial	Window material	Kunststoff / plastic
Bestelltabelle	Purchase Order Table	Typ / Model
Ausgang	Output	
pnp, NO/NC umschaltbar	pnp, NO/NC switchable	ORV 41 K 2500 P3K-TSL
Befestigungswinkel	Mounting bracket	BW 40
Anschlusskabel (sep. Datenblatt)	Connecting cable (sep. data-sheet)	TK ...

Einweg-Lichtschranken | Through beam sensors



Der Sender und der Empfänger befinden sich in zwei getrennten Gehäusen. Das vom Sender kommende Rotlicht oder Infrarotlicht wird auf den Empfänger abgestrahlt. Bei Unterbrechung des Sendelichts erfolgt eine Änderung des Ausgangszustands.

Die Einstellung der Empfindlichkeit erfolgt durch ein Potentiometer. Der Schaltzustand, der hellschaltend oder dunkelschaltend sein kann, sowie die je nach Typ vorhandene Funktionsreserve wird durch eine LED angezeigt. Die voll vergossene Elektronik ist gegen Überlast, Kurzschluss und Verpolung geschützt.

The transmitter and the receiver are in two separate casings. The red or infrared light emitted by the transmitter is returned on the receiver. The output state changes on the interruption of the light emitted.

The sensitivity is set using a potentiometer.

The switching state, which can be light switching or dark switching, as well as the functional reserve, which is dependent on the type, are displayed by an LED. The fully encapsulated electronics are protected against overload, short circuit and incorrect connection.

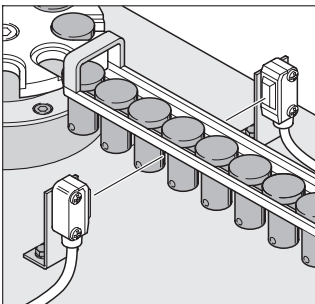
Varianten mit

- zylindrischem Gehäuse
- kleiner Bauform
- Zinkdruckguss-Gehäuse
- kratzfester Glasoptik
- Funktionsreserve
- Sendertestfunktion
- einstellbarer Ausgangsfunktion (NO/NC)

Versions with

- cylindrical casing
- small design
- die-cast zinc casing
- scratch-proof glass optics
- functional reserve
- transmitter test function
- adjustable output function (NO/NC),

Anwendungsbeispiel | Sample application



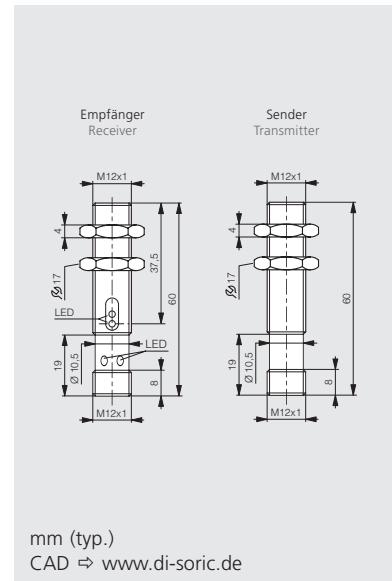
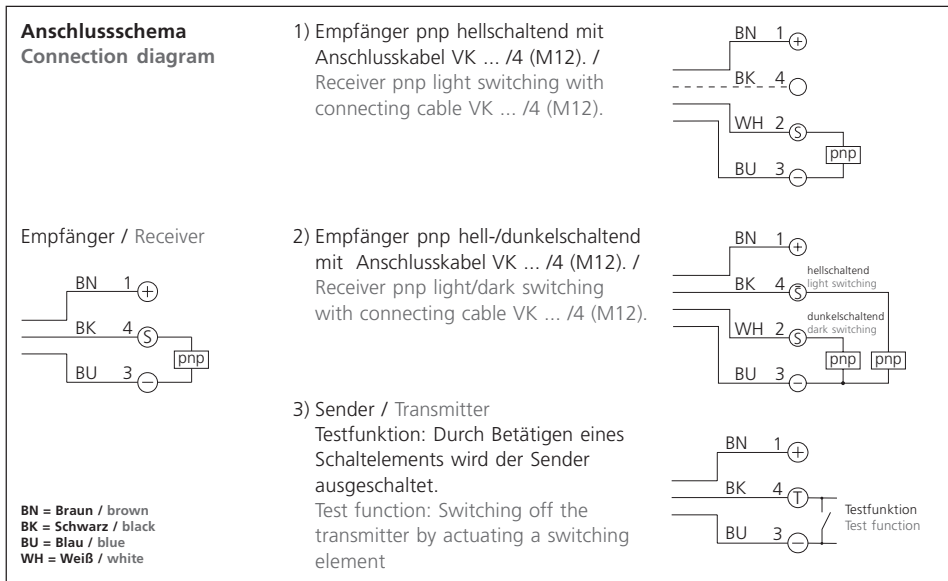
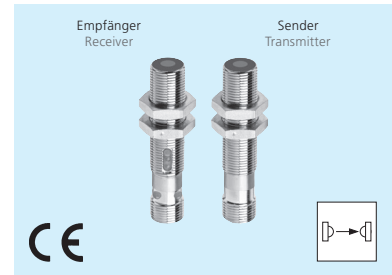
Einweg-Lichtschranken an Montageautomaten
Through beam sensor on automatic assembly machine

Einweg-Lichtschranken | Through beam sensors

- Große Reichweite
- Hohe Schaltfrequenz
- Sender-Testfunktion (nicht OESV 19...)
- LED-Anzeige von Schaltzustand und Funktionsreserve
- Winkeloptik

- Long operating distance
- High operating frequency
- Transmitter test function (not OESV 19...)
- LED indication of output state and functional reserve
- Angled optics

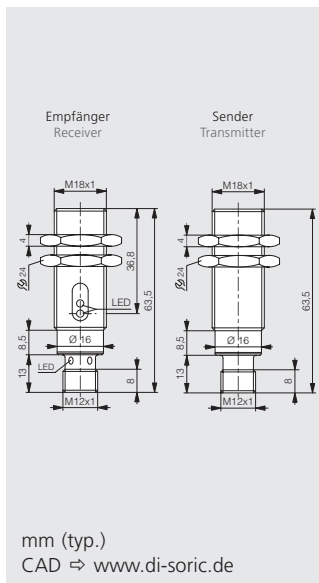
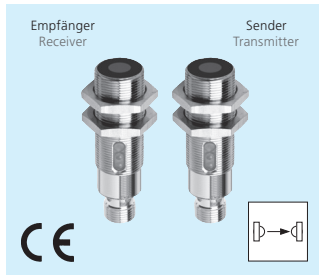
M12 x 1



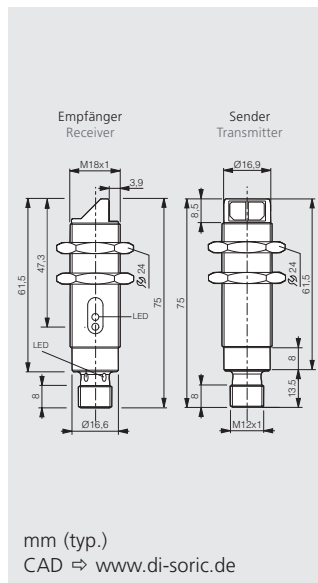
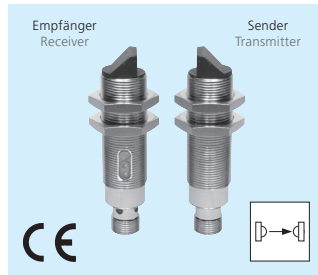
Technische Daten	Technical Data	bei + 20 °C, 24 V DC / at + 20 °C, 24 V DC
Sendelicht	Emitted light	rot 660 nm, getaktet / red 660 nm, clocked
Betriebsreichweite	Operating distance	10000 mm
Betriebsspannung	Service voltage	10 ... 36 V DC
Ausgang	Output	Transistor pnp, 200 mA
Eigenstromaufnahme Empfänger / Sender	Internal power consumption receiver / transmitter	≤ 15 mA / ≤ 15 mA
Spannungsfall	Voltage drop	≤ 2,0 V
Schaltfrequenz	Operating frequency	1000 Hz
Ansprech- / Abfallzeit	Response / release time	≤ 0,5 ms / ≤ 0,5 ms
Schalthyterese frontal / seitlich	Switching hysteresis frontal / lateral	≤ 10 % typ.
Umgebungstemperatur	Ambient temperature	-25° ... +55° C
Temperaturdrift	Temperature drift	0,5 % / K
Fremdlichtsicherheit	Ambient light immunity	10000 Lux
Isolationsspannungsfestigkeit	Insulation voltage endurance	1000 V
Schutzart	Protection class	IP 67
Gehäusematerial	Casing material	Messing vernickelt / nickel plated brass
Bestelltabelle	Purchase Order Table	Typ / Model
Empfänger	Receiver	OEV 12 M 10000 P1K-IBSL ¹⁾
pnp, hellschaltend	pnp, light switching	
pnp, dunkelschaltend	pnp, dark switching	OEV 12 M 10000 P2K-IBSL
pnp, antivalent	pnp, exclusive OR	-
Sender	Transmitter	OSV 12 M 10000-IBSL ³⁾
(Anschlusskabel ohne LED)	(connecting cable without LED)	
Sender + Empfänger	Receiver + transmitter	-
pnp, hell-/dunkelschaltend	pnp, light/dark switching	
Befestigungswinkel	Mounting bracket	-
Anschlusskabel (sep. Datenblatt)	Connecting cable (sep. data-sheet)	VK ... ³⁾ VK ... /4 ¹⁾

¹⁾ Empfänger pnp hellschaltend mit Anschlusskabel VK ... /4, siehe Anschlussdiagramm.
²⁾ Empfänger pnp light switching with connecting cable VK ... /4, see connection diagram.

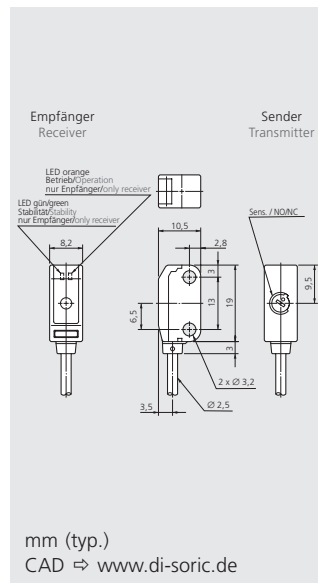
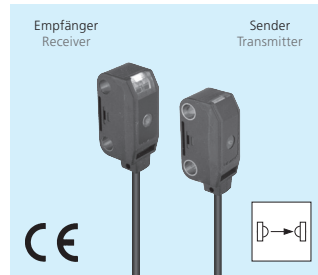
M18 x 1



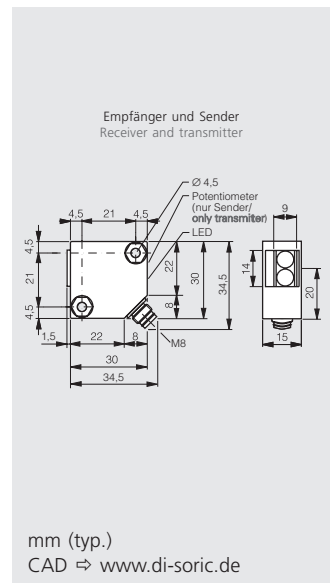
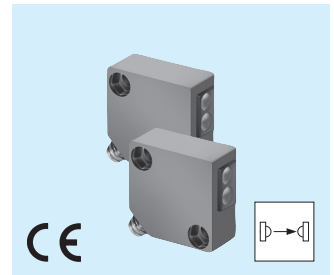
M18 x 1



□ 19 x 10 mm



□ 30 x 30 mm



rot 660 nm, getaktet /
red 660 nm, clocked

20000 mm

10 ... 36 V DC

Transistor pnp, 200 mA,
antivalent / exclusive OR

≤ 15 mA / ≤ 15 mA

≤ 2,0 V

1000 Hz

≤ 0,5 ms / ≤ 0,5 ms

≤ 10 % typ.

-25° ... +55° C

0,5 % / K

10000 Lux

1000 V

IP 67

Messing vernickelt / nickel plated brass

-

-

OEV 18 M 20000 P4K-IBSL ²⁾

OSV 18 M 20000 -IBSL ³⁾

-

-

VK ... ³⁾ VK ... /4 ²⁾

²⁾ Empfänger pnp hell-/dunkelschaltend mit Anschlusskabel VK ... /4, siehe Anschlussdiagramm.
Receiver pnp light/dark switching with connecting cable VK ... /4, see connection diagram.

rot 660 nm, getaktet /
red 660 nm, clocked

20000 mm

10 ... 36 V DC

Transistor pnp, 200 mA,
antivalent / exclusive OR

≤ 15 mA / ≤ 15 mA

≤ 2,0 V

1000 Hz

≤ 0,5 ms / ≤ 0,5 ms

≤ 10 % typ.

-25° ... +55° C

0,5 % / K

10000 Lux

1000 V

IP 67

Messing vernickelt / nickel plated brass

-

-

OEV W 18 M 20000 P4K-IBSL ²⁾

OSV W 18 M 20000 -IBSL ³⁾

-

-

VK ... ³⁾ VK ... /4 ²⁾

rot 660 nm, getaktet /
red 660 nm, clocked

2000 mm

12 ... 24 V DC ± 10 %

Transistor pnp, 50 mA

≤ 15 mA / ≤ 10 mA

≤ 1,0 V

1000 Hz

≤ 0,5 ms / ≤ 0,5 ms

-

-25° ... +55° C

-

3000 Lux

1000 V

IP 67

Kunststoff / plastic

-

-

OESV 19 K 2000 P3K

BW 19/13

-

-

-

³⁾ Für Sender nur Anschlusskabel ohne LED!
For transmitter only connecting cable without LED!

infrarot 880 nm, getaktet /
infrared 880 nm, clocked

6000 mm

10 ... 36 V DC

Transistor pnp, 200 mA

≤ 10 mA / ≤ 15 mA

≤ 2,0 V

1000 Hz

≤ 0,5 ms / ≤ 0,5 ms

≤ 10 % typ.

-25° ... +55° C

0,5 % / K

10000 Lux

1000 V

IP 67

Kunststoff / plastic

OEV 30 K 6000 P1K-TSSL

OEV 30 K 6000 P2K-TSSL

-

OSV 30 K 6000 -TSSL ³⁾

-

BW 30

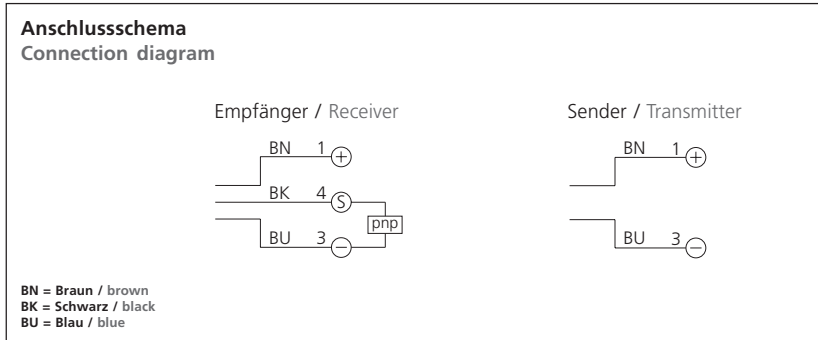
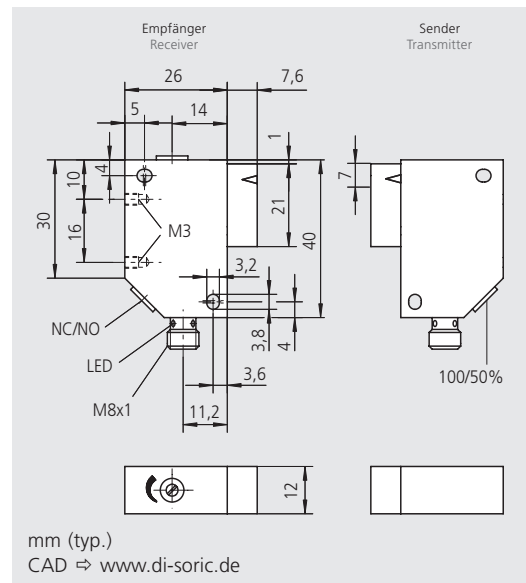
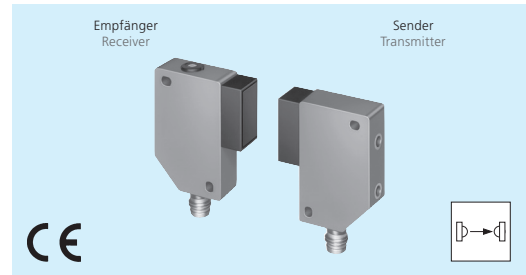
TK ... ³⁾

Einweg-Lichtschranken | Through beam sensors

- Infrarotlicht getaktet
- Empfindlichkeit einstellbar
- Hohe Auflösung
- Hell-/Dunkelschaltung

- Infrared-light, clocked
- Sensitivity adjustable
- High resolution
- Dark-/light switching

□ 40 x 34 mm



Technische Daten	Technical Data	bei + 20 °C, 24 V DC / at + 20 °C, 24 V DC
Sendelicht	Emitted light	infrarot 880 nm, getaktet / infrared 880 nm, clocked
Betriebsreichweite	Operating distance	2000 mm
Betriebsspannung	Service voltage	10 ... 35 V DC
Ausgang	Output	Transistor pnp, 200 mA, NO/NC umschaltbar / switchable
Eigenstromaufnahme Empfänger / Sender	Internal power consumption receiver / transmitter	≤ 20 mA / ≤ 20 mA
Spannungsfall	Voltage drop	≤ 2,0 V
Schaltfrequenz	Operating frequency	300 Hz
Ansprech- / Abfallzeit	Response / release time	≤ 2 ms / ≤ 3 ms
Schalthyserese frontal / seitlich	Switching hysteresis frontal / lateral	- / ≤ 2 mm
Umgebungstemperatur	Ambient temperature	0° ... +60° C
Temperaturdrift	Temperature drift	0,3 % / K
Fremdlichtsicherheit	Ambient light immunity	30000 Lux
Isolationsspannungsfestigkeit	Insulation voltage endurance	500 V
Schutzart	Protection class	IP 67
Gehäusematerial	Casing material	Polyester, glasfaserverstärkt / glass-fibre reinforced

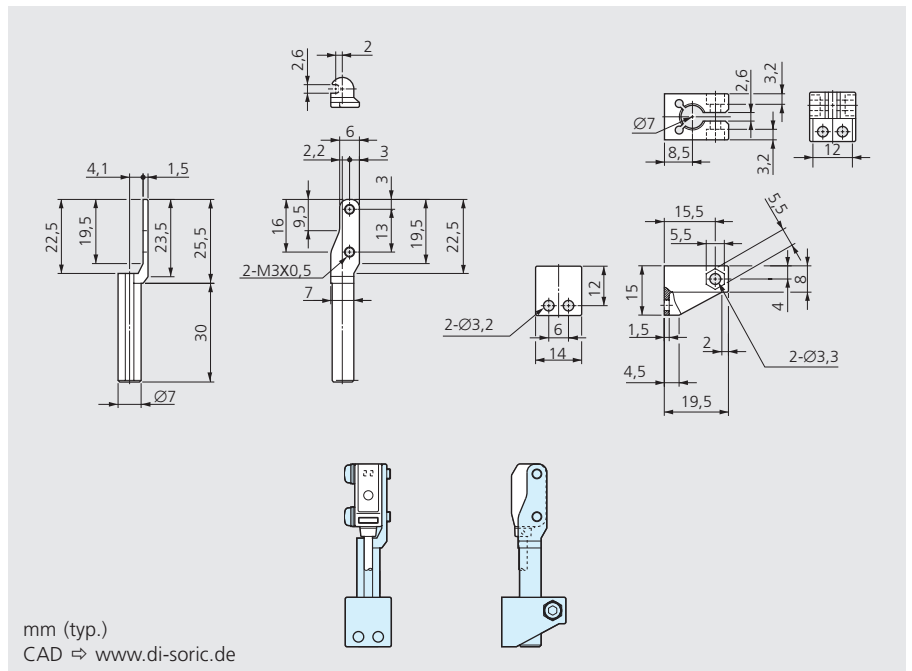
Bestelltabelle	Purchase Order Table	Typ / Model
Empfänger pnp, NO/NC umschaltbar	Receiver pnp, NO/NC switchable	OEV 40 K 2000 P3K-TSL
Sender	Transmitter	OSV 40 K 2000-TSL
Befestigungswinkel	Mounting bracket	BW 40
Anschlusskabel (sep. Datenblatt)	Connecting cable (sep. data-sheet)	TK ...

Zubehör | Accessories



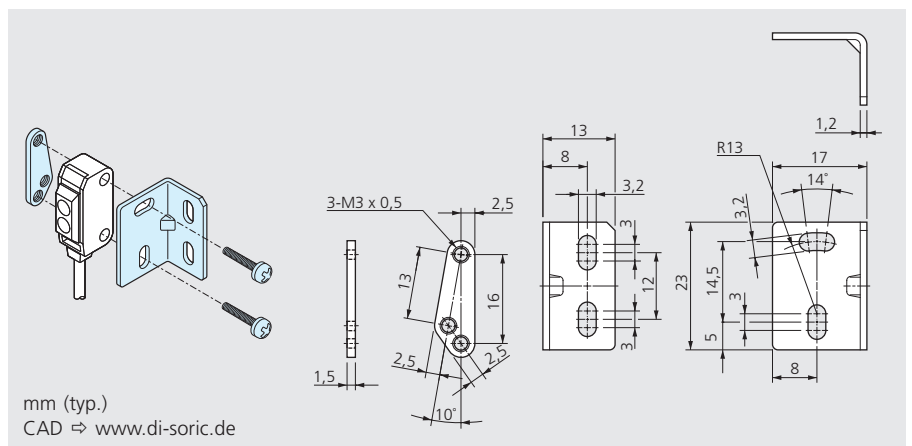
Befestigungswinkel BW 19/13 Mounting bracket BW 19/13

Für Typen OESV 19 ...
For models OESV 19 ...



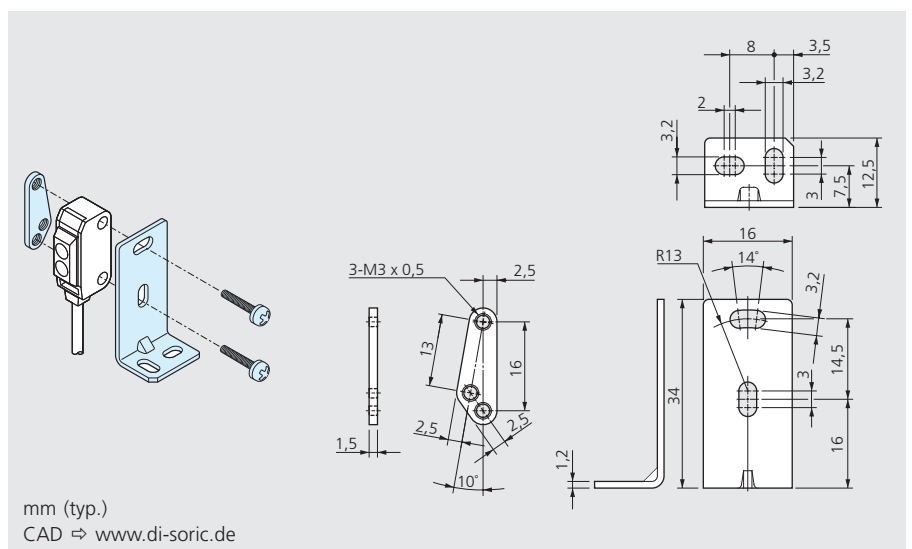
Befestigungswinkel BW 22/22 Mounting bracket BW 22/22

Für Typen OTV 22 ... / ORV 22 ...
For models OTV 22 ... / ORV 22 ...



Befestigungswinkel BW 22/34 Mounting bracket BW 22/34

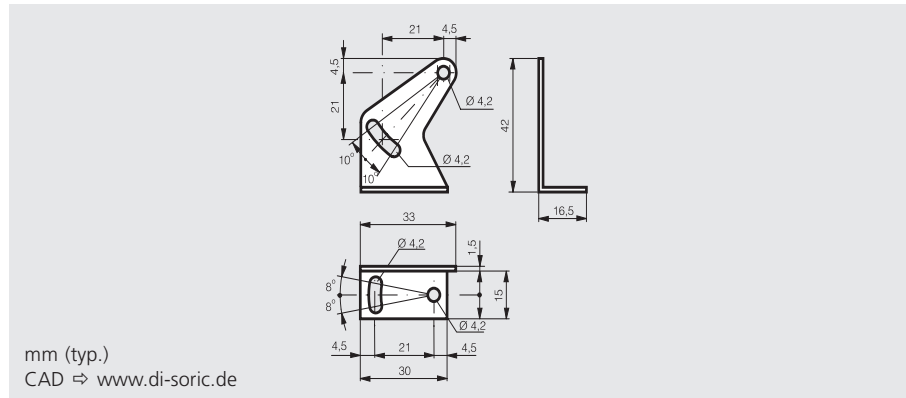
Für Typen OTV 22 ... / ORV 22 ...
For models OTV 22 ... / ORV 22 ...



Zubehör | Accessories

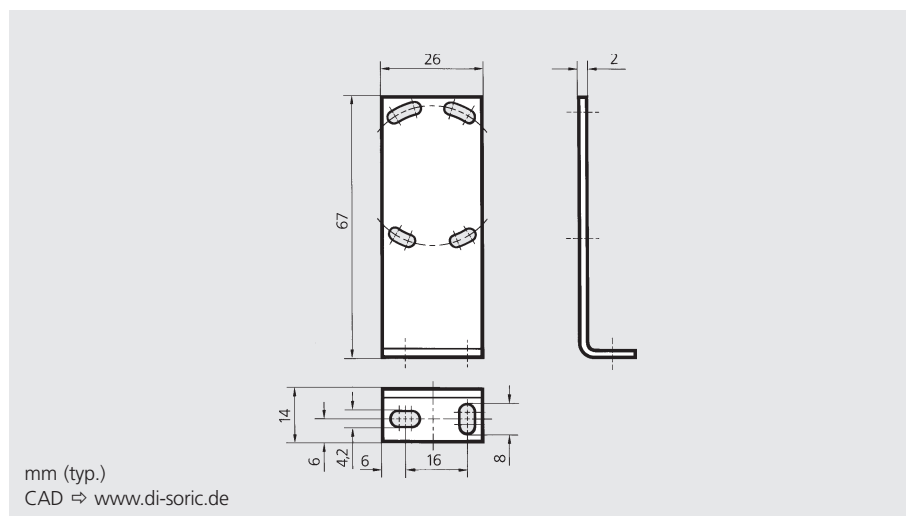
Befestigungswinkel BW 30 Mounting bracket BW 30

Für Typen OTV 30 ... / ORV 30 ... /
OEV 30 ... / OSV 30 ...
For models OTV 30 ... / ORV 30 ... /
OEV 30 ... / OSV 30 ...

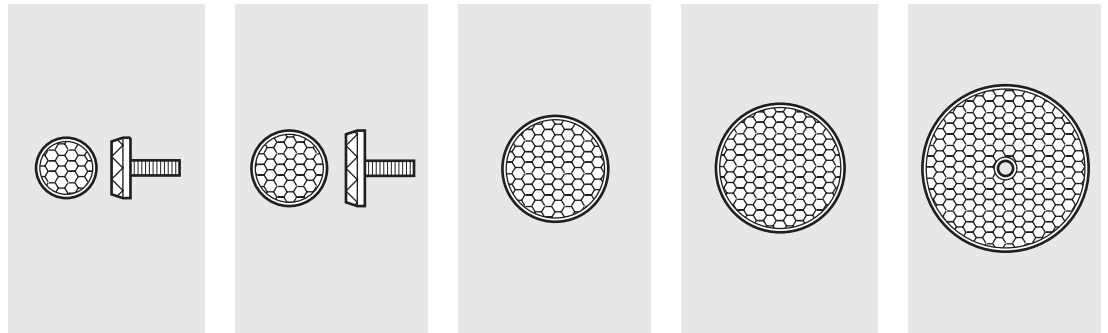


Befestigungswinkel BW 40 Mounting bracket BW 40

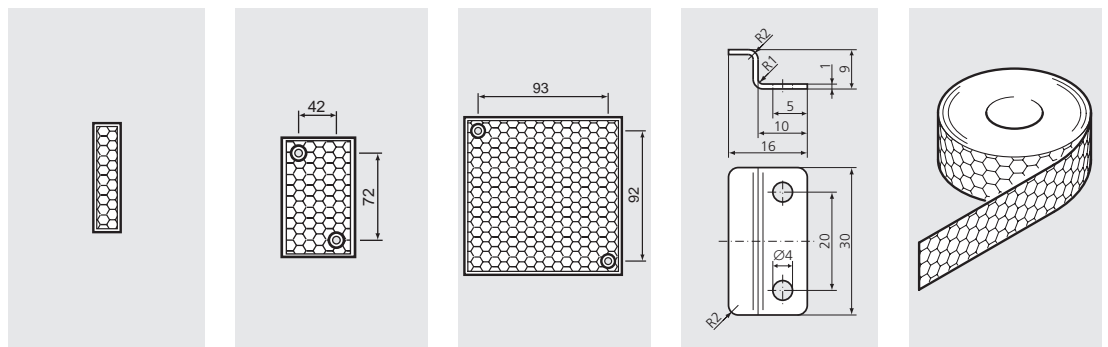
Für Typen OTV 40 ... / ORV 40 ... /
OEV 40 ... / OSV 40 ...
For models OTV 40 ... / ORV 40 ... /
OEV 40 ... / OSV 40 ...



Reflektoren, Reflexfolie
Reflectors, reflection foil



Abmessungen / dimensions	Ø 10 mm	Ø 19 mm	Ø 42 mm	Ø 50 mm	Ø 84 mm
Höhe / height	5,8 mm	5,8 mm	7 mm	8 mm	7,4 mm
Befestigung / mounting	M3 x 8,4 mm	M3 x 9 mm	klebbar adhesive	klebbar adhesive	Mittenloch Ø 4,5 mm center hole Ø 4,5 mm
Bestellbezeichnung / type designation	R 10 M3	R 21 M3	R 42	R 50	R 84



Abmessungen / dimensions	19 x 54 mm	50 x 80 mm	100 x 100 mm	Befestigungswinkel / mounting bracket	50 mm breit / width
Höhe / height	9,4 mm	7,2 mm	9 mm	für / for R 100 x 100	–
Befestigung / mounting	klebbar adhesive	2 Bohrungen / holes Ø 3,8 mm	2 Bohrungen / holes Ø 3,8 mm	Mat. Aluminium	selbstklebend self-adhesive
Bestellbezeichnung / type designation	R 19 x 54	R 50 x 80	R 100 x 100	BWR 100 (2 St./pcs.)	RFP 50 / ... m

Die Reflektoren und Reflexfolien sind auch für polarisiertes Licht geeignet.
The reflectors and reflection foils are also suitable for polarized light.

Sensorik- Komplettprogramm

- Hochleistungs-Lichtschranken
- Einweg-Lichtschranken
- Reflexions-Lichtschranken
- Reflexions-Lichttaster
- Lasersensoren
- Lichtleitkabel-/Verstärker
- Lichtvorhänge
- Gabel-Lichtschranken
- Winkel-Lichtschranken
- Rahmen-Lichtschranken
- Ring-Lichtschranken
- Farbsensoren
- Induktive und kapazitive Näherungsschalter
- Zylindersensoren
- Induktive Ringsensoren
- Etikettensensoren
- Ultraschallsensoren
- Zubehör

Complete sensor program

- High performance light barriers
- Through beam sensors
- Retro reflective sensors
- Diffuse reflective sensors
- Laser sensors
- Fibre-optic cables/-amplifiers
- Light curtains
- Fork light barriers
- Angled light barriers
- Frame light barriers
- Ring light barriers
- Colour detection sensors
- Inductive und capacitive proximity switches
- Cylinder sensors
- Induktive ring sensors
- Label sensors
- Ultrasonic sensors
- Accessories



WWW.
www.di-soric.de

Norddeutschland North Germany, Export

di-soric
Industrie-electronic GmbH & Co.
Steinbeisstraße 6
D-73660 Urbach
Telefon: +49 (0) 71 81 / 98 79-0
Telefax: +49 (0) 71 81 / 98 79-21
E-Mail: info@di-soric.de
Internet: www.di-soric.de

Süddeutschland South Germany

di-el
Industrie-electronic GmbH
Steinbeisstraße 6
D-73660 Urbach
Telefon: +49 (0) 71 81 / 98 78-0
Telefax: +49 (0) 71 81 / 98 78-20
E-Mail: info@di-el.de
Internet: www.di-el.de