

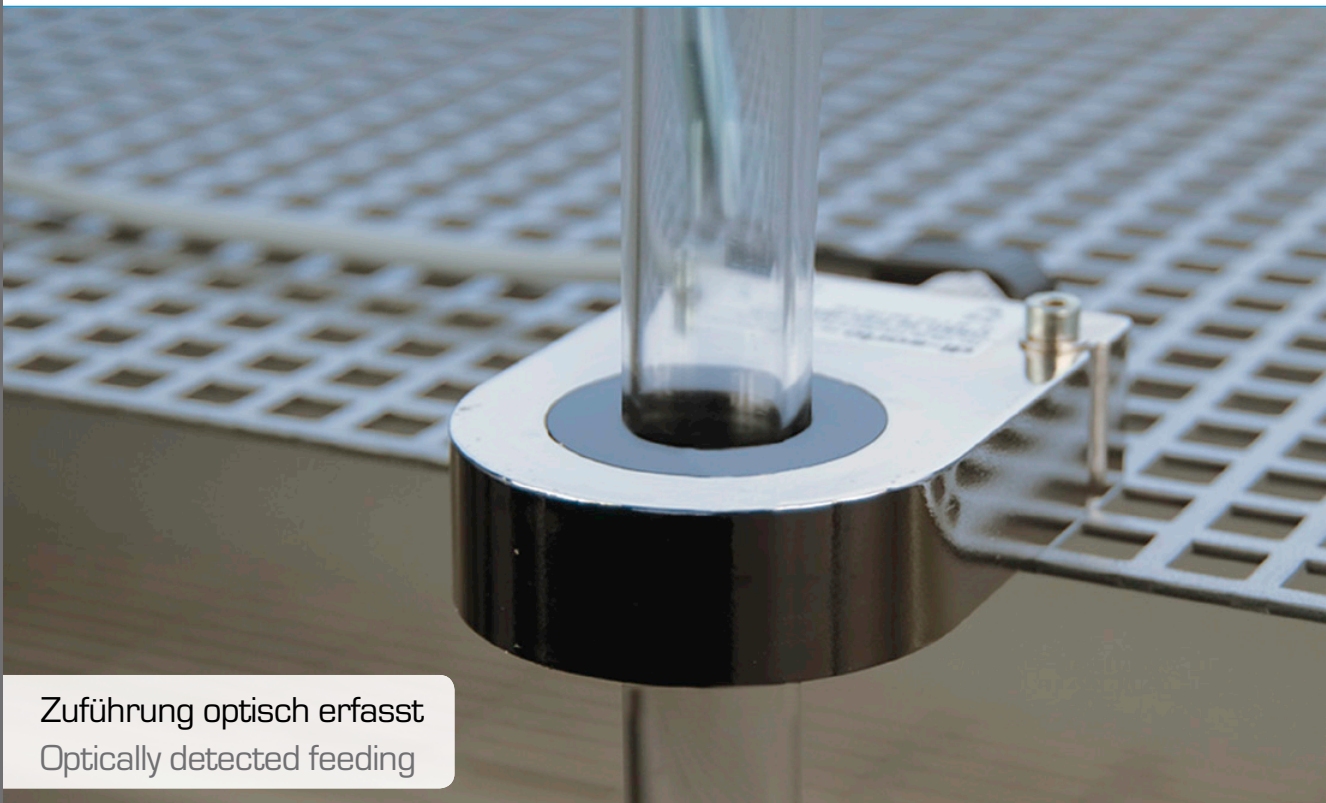
# Ringlichtschranke

## Ring light barrier



Made in Germany

P  
r  
o  
d  
u  
k  
t  
s  
e  
r  
i  
e



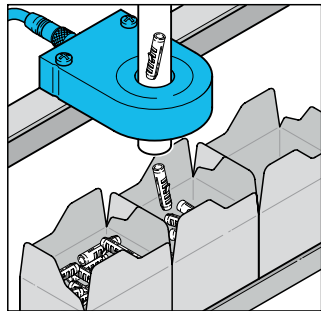
Zuführung optisch erfasst  
Optically detected feeding

# Ringlichtschanke

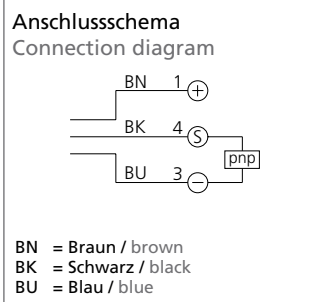
## Ring light barrier

- Hohe Auflösung
- Kurze Ansprechzeit
- Statisch/dynamisch umschaltbar
- Impulsverlängerung einstellbar
- Erfassung metallischer und nichtmetallischer Teile
- Integrierte Auswerteelektronik

- High resolution
- Short response time
- Static/dynamic switchable
- Pulse stretching adjustable
- Detection of metallic and non-metallic parts
- Integrated evaluation electronics



Kunststoffteile optisch erfassen  
Optical detection of plastic parts



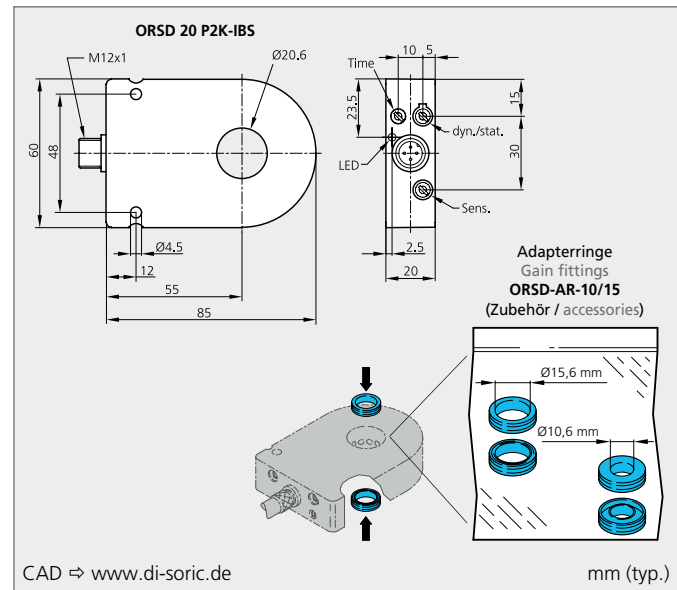
### Sicherheitshinweis

Der Einsatz dieser Geräte muss durch Fachpersonal erfolgen.  
Die Geräte sind nicht zulässig für Sicherheitsanwendungen, insbesondere bei denen die Sicherheit von Personen von der Gerätefunktion abhängig ist.

### Safety instruction

These instruments shall exclusively be used by qualified personnel.  
The instruments are not to be used for safety applications, in particular applications in which safety of persons depends on proper operation of the instruments.

## ORSD 20 ...



Technische Daten (typ.)	Technical data (typ.)	+20 °C, 24 VDC
Ringdurchmesser	Ring-diameter	20,6 mm
Auflösung	Resolution	1,5 mm
Betriebsspannung	Service voltage	10 ... 35 VDC
Ausgang	Output	pnp, NO
Empfindlichkeitseinstellung	Sensitivity adjustment	Potentiometer
Funktionsprinzip	Operating principle	statisch/dynamisch umschaltbar / static/dynamic switchable
Strombelastbarkeit	Maximum rating	200 mA
Eigenstromaufnahme	Internal power consumption	30 mA
Spannungsfall	Voltage drop	2,0 V
Impulsverlängerung	Pulse stretching	einstellbar ca. 1 ... 150 ms / adjustable approx. 1 ... 150 ms
Ansprechzeit	Response time	0,1 ms
Umgebungstemperatur	Ambient temperature	0 ... +60 °C
Isolationsspannungsfestigkeit	Insulation voltage endurance	500 V
Schutzart	Protection class	III, Betrieb an Schutzkleinspannung / Operation with class 2 supply voltage
Schutzklasse	Protection degree	IP 67
Fremdlichtsicherheit	Ambient light immunity	5.000 Lux
Gehäusematerial	Casing material	Kunststoff PA / plastics, PA
<b>Bestellbezeichnung</b>	<b>Purchase order table</b>	<b>Typ / Model</b>
Ringlichtschanke	Ring light barrier	<b>ORSD 20 P2K-IBS</b>
Adapterringe Ø 10/15 mm	Gain fittings Ø 10/15 mm	<b>ORSD-AR-10/15</b>
Anschlusskabel (sep. Datenblatt)	Connecting cables (sep. data-sheet)	<b>VK ...</b>