



## Technologie-Informationen

## Technology Information

# Optionspaket „Seal Pack“

# Option Package „Seal Pack“

### Betreff:

CEV 58 M/S, COV 58 M/S

CES 58 M/S, COS 58 M/S

Alle Schnittstellen, die mit Contact 12, 17, M12/M8 Steckverbindern übertragen werden können.

z.B. SSI, Profibus, CANopen, EtherCAT

### Optionspaket Dichtigkeit „Seal Pack“

#### Eigenschaften:

- Dichtigkeit gegen Wasser IP 67 (IEC 529 / DIN EN 60529) - zeitweises Untertauchen.
- Dichtigkeit gegen extrem kriechfähiges Honöl.
- Dichtigkeit gegen feuchte Wärme zyklisch (IEC68 T2-30).

#### Einschränkungen gegenüber der Serie:

- Nur für Geräte mit Vollwelle und Sacklochwelle, nicht für durchgehende Hohlwelle.
- Nur in Verbindung mit Schnittstellen, die über Contact 12, Contact 17 (SSI, Parallel...) oder M12/M8 (Feldbusse, Industrial Ethernet) angeschlossen werden. Nicht in Verbindung mit Kabelverschraubungen oder Sondersteckverbindern.
- Mechanisch zulässige Drehzahl max. 6000 1/min.
- Das Gesamtgerät mit „Seal Pack“ ist max. 7mm länger als ohne.
- Das Losbrech- und das erforderliche Drehmoment ist höher.

Muss bei Bestellung bzw. Anfrage angegeben werden, kann nicht nachgerüstet werden.

#### Zusätzliche Maßnahmen:

Dichtring am Welleneintritt

Innen vergossene Stecker

Zusätzlicher Dichtring am hinteren Gehäusedeckel

Umfangreiche Tests im Haus für das Gesamtpaket im Rahmen der Entwicklung.

### Concern:

CEV 58 M/S, COV 58 M/S

CES 58 M/S, COS 58 M/S

All interfaces using Contact 12, 17, M12/M8 connectors, e.g. SSI, Profibus, CANopen, EtherCAT

### Option package „Seal Pack“

#### Properties:

- Waterproof IP 67 (IEC 529 / DIN EN 60529) - temporary submersion.
- Proof against oils wich are capable of creep (honing oil)
- Proof against humid warmth - cyclic tests according EC68 T2-30

#### Limitations compared to standard series:

- Available only for devices with solid shaft and blind shaft, not for hollow through shaft.
- Available only for interfaces that use Contact 12, Contact 17 (SSI,Parallel...) or M12/M8 (Fieldbusses, Industrial Ethernet) connectors. Not available for cable glands.
- Maximum allowed turns/min 6000
- The whole unit with „Seal Pack“ is max. 7 mm longer than without.
- The required initial and residual torque is higher.

Must be mentioned with your order or request. Can not be added later.

#### Additional measures taken:

Gasket at shaft entry

Connectors are backfilled

Additional gasket at the rear cap of the housing.

During the development at TR, we do comprehensive tests.



#### Anwendungseinschränkungen:

Nicht geeignet für Vakuum

Nur die aufgeführten Flüssigkeiten wurden getestet. Auf ein Verhalten in Salzwasser, Laugen, Säuren (auch aerosol) oder aggressiven Stäuben (Zementstaub) lässt sich so nicht schließen.

Keine Druckdichtigkeit im Sinne der ATEX-Richtlinie. Die Außenseite der Geber kann durch die Umweltbedingungen leiden, dies hat jedoch keinen Einfluss auf die Funktionsweise!

#### Motivation

In der Vergangenheit gab es bezüglich der IP-Schutzarte Missverständnisse zwischen dem Kunden und unserem Hause. Die Kunden erwarten bei der Angabe IP 67 nicht nur die Dichtigkeit, die nach Norm mit IP 67 bezeichnet ist. Unter der Angabe IP 67 wird häufig ein hermetisch dichtes System, das auch z.B. Ölen widersteht, vermutet. Der Prüfstandard für IP sieht eindeutig Trinkwasser bei 20°C vor. Diese unterschiedlichen Sichtweisen führen immer wieder zu Verstimmungen im Kontakt mit Kunden. Dieses Problem wird nun durch das Optionspaket „Seal Pack“ behoben. Es vereint sinnvoll aufeinander abgestimmte Maßnahmen, um die Eigenschaften zu gewährleisten:

- Dichtigkeit gegen zeitweises Untertauchen (IP 67, Prüfung nach DIN EN 60529 / IEC 529)
- hermetisch dicht gegen das Ansaugen von Wasser(-Dampf) bei Temperaturschwankungen (Prüfung nach IEC68 T2-30)
- spezielle Dichtigkeit gegen das Eindringen von kriechfähigen Ölen wie Honöl. Prüfung durch TR-eigene Mehrfach-Tauchversuche.

Die Maßnahmen können nur in der geprüften Zusammenstellung zufriedenstellend wirken. In Zukunft werden hochdichte Drehgeber nur noch mit diesem Paket angeboten.

Bestehende Artikel mit erhöhter Dichtigkeit („IP67“ ...) werden nicht von uns aus umgestellt, außer der Kunde wünscht dies.

Die Erfahrung zeigt, dass mit Kabelverschraubungen dauerhaft Dichtigkeit nicht gewährleistet werden kann. Vielmehr kann durch Kapillareffekte das Ansaugen von Wasser / feuchter Luft begünstigt werden. Wir bieten das Paket nur in Verbindung mit Steckverbindern an. Diese bringen schon von sich aus eine erhöhte Dichtigkeit mit. Dazu werden sie bei uns nach Anschluss innen

Suchworte: Dichtheit, Dichtigkeit, IP 65 IP 67, Seal Pack

#### Limitations for application:

Not suitable vor vacuum.

Only the named liquids were tested. Behaviour with / in salt water, leach, acid (liquid or aerosoles) or aggressive dust (concrete dust) can be different.

No pressure density according to ATEX-guidlines. The outside of the encoder can suffer from environmental conditions. This wont effect the function of the encoder though.

#### Motivation

In the past we had misunderstandings between customers and sales reps regarding the protection class. Customers expect when ordering „IP 67“ that they get a complete tight system without any connection to the surrounding. It often is mixed up with „oilproof“. Remember, standard IP only require tests with clean water at 20°C. To avoid further misunderstandings with our customers we take the „Seal Pack“ into our product range.

The „Seal Pack“ combines different reasonable measures to ensure that the encoder is

- waterproof with temporary submersion (IP 67, tests according DIN EN 60529 / IEC 529).
- hermetically seald against suction of water, mist and vapor with changing temperatures (tests according to IEC68 T2-30).
- oil-proof against oils that are capable of creep. TR did several submersion tests into honing oil.

These measures can only take in effect when having this combination. In the future, this density rotary encoder will be offered in this package.

Existing articles with increased impermeability („IP 67“) are not changed automatically - only on special request of the customer.

It has proven that cable glands can not ensure permanent density. Rather encourages the capillary action of sucking water and vapor. Therefore, we only offer the „Seal Pack“ in conjunction with the connector. It already has its own higher density. Additionally, we backfill them after the internal connection. Therefore, liquids that penetrates encoders through insufficient screwed connectors or badly installed cables cannot destroy the

vergossen. Flüssigkeiten, die über unzureichend verschraubte Stecker oder schlecht montierte Leitungen in die Steckverbindung eindringen, können so nicht in den Geber eindringen und ihn beschädigen.

Das Gehäuse von Drehgebern mit Option „Seal Pack“ ist luftdicht. Das heißt, es gibt auch bei Temperatur- und Luftdruckschwankungen kein „Ansaugen“ von feuchter Luft oder Wasser. Damit sind diese Systeme uneingeschränkt tropenfest.

Für andere (aggressivere) Flüssigkeiten empfehlen wir Vollwellen-Drehgeber mit Edelstahlschutzgehäuse CEV 84 M/S.

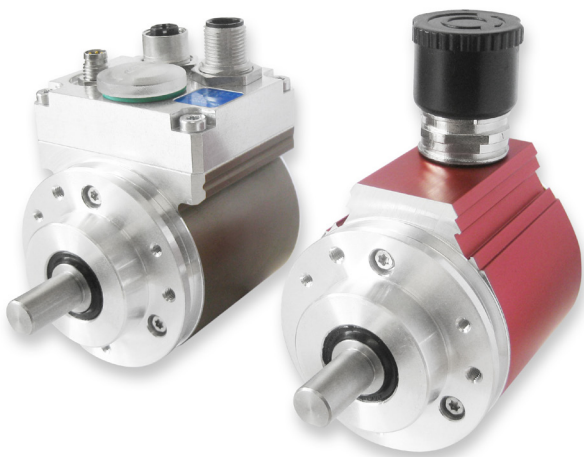
Optionspakete im Allgemeinen:

Bisher hat TR für spezielle Anwendungen verschiedene Maßnahmen speziell konstruiert oder programmiert. Dies hat zu einem Wildwuchs von hoch spezialisierten Lösungen geführt.

TR fasst nun für spezielle Anwendungsgebiete solche Maßnahmen zu Optionspaketen zusammen. Diese Pakete sind intensiv für die geplanten Anwendungsgebiete getestet, die Maßnahmen optimal aufeinander abgestimmt. Damit kann TR in Zukunft immer mehr besondere Lösungen mit Wissen „von der Stange“ schaffen.

Die Bestellung wird sicherer und einfacher: Statt verschiedene Einzelmaßnahmen zusammenzustellen, wird ein klar definiertes Paket bestellt. Dabei ist einerseits der Aufwand, andererseits die Wirksamkeit im Vorfeld bekannt.

Das „Seal Pack“ ist das erste dieser geplanten Optionspakete.



encoder itself.

The encoder housing of the „Seal Pack“ is hermetically sealed. Even with changes in air pressure or temperature, the encoder does not aspire humid air, mist, vapor or even water. Due to that, our „Seal Pack“ encoder option is suitable for using in tropical surroundings. For other (aggressive) liquids, we suggest encoders with solid shaft in a stainless steel housing CEV 84 M/S.

Option packages in general:

Until now, TR constructed, designed or developed quite individual solutions for special applications.

This was leading to an uncontrolled growth within our range of specialized solutions.

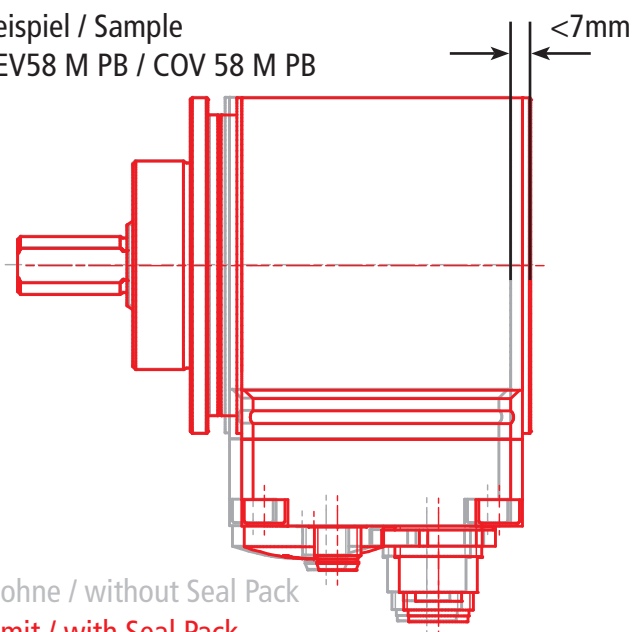
TR combines those for special application areas to option packages. Those packages are extensively tested according to the planned application area and the measures are optimal adjusted. Therefore in the future, TR can more and more standardize products for special solutions.

Placing an order is simpler and more secured: instead of combining individual measures, you can order a clear and complete defined packages. Further, the costs and the efficiency of your product will be known.

The „Seal Pack“ is the first of those planned packages.

Beispiel / Sample

CEV58 M PB / COV 58 M PB



ohne / without Seal Pack

mit / with Seal Pack